



# ***Kufner***

## **Arbeitsbühnen**

### **DER KÜFNER-MIETKATALOG**

**Ihr Wegweiser zur richtigen Höhenzugangstechnik**

# Inhaltsverzeichnis

---

## Unsere Mietgeräte

■ Hebetchnik.....	4
■ Anhängerbühnen.....	9
■ LKW-Arbeitsbühnen < 3,5 t.....	12
■ LKW-Arbeitsbühnen < 7,5 t.....	16
■ LKW-Arbeitsbühnen > 7,5 t.....	19
■ Scherenarbeitsbühnen.....	23
■ Mastbühnen.....	28
■ Teleskopbühnen.....	33
■ Gelenkteleskopbühnen.....	37
■ Kettenarbeitsbühnen.....	43
■ Teleskopstapler.....	46
■ Gabelstapler.....	52
■ Holzhäcksler.....	58
■ Mähraupen.....	61

## Wissenswertes

■ Unsere Leistungen.....	64
■ Unsere Mitgliedschaft bei PartnerLIFT.....	66
■ Baumaschinen bei unserer Schwesterfirma KLP.....	67

Liebe Kunden,



...schön, dass Sie uns fest in Ihren Händen halten – auch wenn wir normalerweise immer „nach oben“ ausreißen, da sich bei uns alles um moderne Höhenzugangstechnik dreht. Dennoch sind wir am Boden geblieben und möchten gerne einen direkten persönlichen Kontakt mit unseren Kunden – mit Ihnen – pflegen und freuen uns daher umso mehr, dass Sie sich für uns interessieren und im Katalog blättern können. Hier haben wir alle unsere aktuellen Produkte für Sie übersichtlich zusammengefasst, sodass ein schneller Überblick, die Wahl der richtigen Maschine und vielleicht die ein oder andere neue Idee schnell zur Hand sind.

Die Arbeitsbühnenvermietung ist seit mehr als zwei Jahrzehnten meine große Leidenschaft und durfte stets weiterwachsen – sowohl maschinell als auch personell.

So bin ich heute stolz, einen umfangreichen Fuhrpark für Ihre individuellen Bedürfnisse parat zu haben und Dank meiner kompetenten Mitarbeiter in jedem Bereich alles in guten Händen zu wissen. Wir sind gemeinsam für Sie da, um Ihre Problemstellungen auf Baustellen zu lösen.

Angefangen mit einer kleinen Anhängerbühne reichen wir heute bis 75 Meter in die Höhe oder heben bis zu 6 Tonnen mit unserem Schwerlastteleskopstapler. Auch das Hacken von bis zu 20,5 cm starken Ästen, das Kranen von Lasten bis zu 21 Meter seitlich oder das Anheben von Glasscheiben mittels Vakuum-Hebegerät – der Mietpark ist umfangreich! In den vorliegenden 14 Kategorien können Sie von kleinsten Hebebühnen über große LKWs, Krane, Hacker, Mähraupen und Spezialhebetchnik so einiges finden.

Und sollten wir mal etwas nicht am Standort haben, so sind wir seit vielen Jahren Mitglied im Verbund PartnerLIFT und können auf unzählige Maschinen von über 100 Partnern zugreifen und Ihnen diese nach Oberfranken – oder bundesweit – auf Ihre Baustelle bringen.

Ich freue mich auf Ihre Kontaktaufnahme und wünsche für Ihre Bauvorhaben stets gutes Gelingen!

*Ihr Michael Küfner*

# HEBE TECHNIK

In unserer Rubrik Hebeteknik stellen wir Ihnen verschiedene „Helferchen“ vor, die das Tragen, Schleppen, Heben oder Platzieren von oft schweren, sperrigen oder fragilen Gegenständen in beengten und weit entlegenen Gebieten erleichtern.

Durch unsere große Produktpalette an schwerem Gerät bieten wir Ihnen hier genau für die kleinen Anwendungsfälle passende Spezialmaschinen. Diese zeichnen sich durch ihre perfekte Anpassung an den entsprechenden Umstand aus.

## Was Sie in diesem Bereich finden:



### Treppensteiger

Hiermit ist das beschwerliche Überwinden von unzähligen Stufen mit schwerem Gepäck huckepack, zwischen zwei Arbeitern oder hinderlich auf einer Sackkarre Geschichte. Zudem ist ein emissionsfreies, geräuscharmes, bequemes sowie sicheres Arbeiten in Treppenhäusern, Kellern und Bühnenbereichen möglich.

- bis zu 400 kg
- leistungsstarker Akku



### Glaslifter

Ein echter Allrounder: Gebaut und gedacht für das Einheben von Glasscheiben mittels Vakuum-Saugtechnik kann dieser auch perfekt für jegliche Transportaufgaben verwendet werden. Durch eine sehr simple Umrüstung kann aus dem Trägergerät eine dritte Hand geschaffen und das Platzieren von Kühlgeräten, Wärmepumpen, Wandkonsolen, etc. extrem erleichtert werden.

- kraftvoller E-Antrieb
- großvolumige Bereifung
- Umrüstung auf Lasthaken oder Palettengabel möglich
- unabhängig steuerbarer Kopf per Funkfernbedienung



### Anhängerkräne

Hiermit sind wir der perfekte Partner für alle unsere Kunden, die kurzfristig ein äußerst flexibles Hebegerät benötigen. Es können sämtliche Lasten im Dachdecker-/Schlosser-/Zimmermannshandwerk spielend leicht bewegt werden. Aber auch Pools, Pflanzen, PV-Anlagen und alles andere erdenklich kranbare sind im Lastenschema abrufbar.


- Auslegerlängen von 30 m
- Hakenlasten bis zu 1.500 kg
- autarker Verbrennungsmotor oder Akkupack
- Außen: leistungsstark kranen
- Innen: emissionsarm und nahezu geräuschlos heben



Treppensteiger



Modell	Domino 400
Nenntragfähigkeit	400 kg
Antrieb	elektrisch
Reichweite	ca. 500 Stufen / 45 min
Eigengewicht	89 kg
Breite	536 mm
Transportlänge	950 mm
Transporthöhe	1116 mm

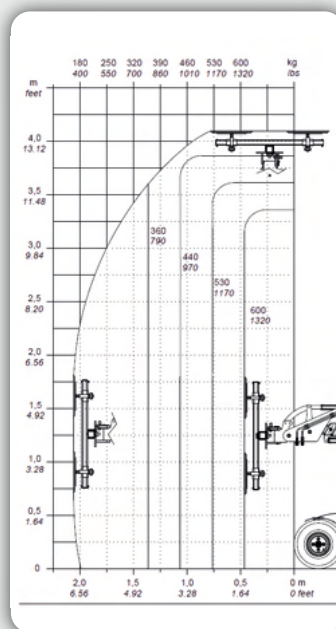



Für weitere Informationen und Preisfragen scannen Sie einfach den QR-Code

Glaslifter



Modell	SL 608
Nenntragfähigkeit	600 kg
Hubhöhe	4,20 m
Reichweite	4,10 m
Tragfähigkeit bei max. Hubhöhe	150 kg
Breite	830 mm
Transportlänge	2,26 m
Transporthöhe	1,50 m
Fahrgeschwindigkeit	6 km / h
Ladezeit (Std.)	8 h
Betriebszeit (Std.)	10 h
Antriebsräder	Vorderrad




Alternativanbauten:



Lasthaken



Palettengabel



Für weitere Informationen und Preisfragen scannen Sie einfach den QR-Code

**Anhängerkran  
AHK 30 KS**

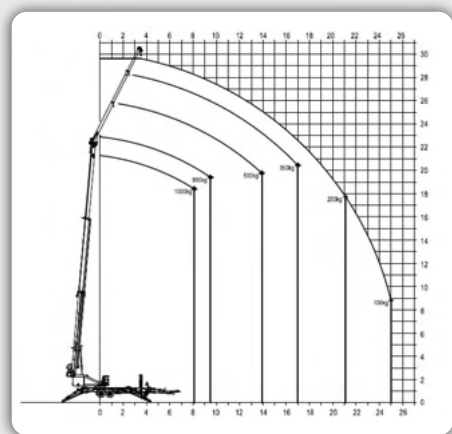
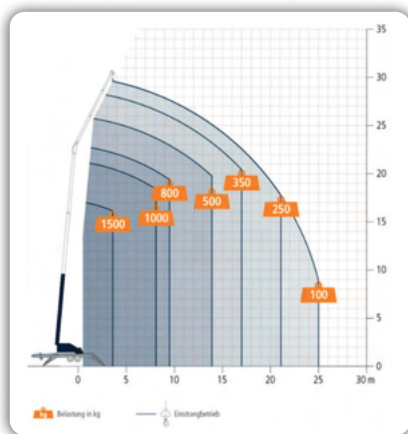


**Anhängerkran  
AHK 30 KSe**



Modell	Böcker AHK 30 KS
Tragfähigkeit	1.500 kg
Hakenhöhe	30,00 m
Reichweite (100 kg)	25 m
Reichweite (250 kg)	21 m
Reichweite (500 kg)	14 m
Höhe	2,55 m
Breite	2,30 m
Länge mit/ohne Deichsel	9,60 / 7,70 m
Bodenfreiheit	0,23 m
Radstand	0,75 m
Stützweite breit	5,84 m
Stützweite schmal	2,42 m
Motor	15,5 kW Honda Benzinmotor
Steigfähigkeit mit hydraulischem Rangierantrieb	10 °
Gewicht	3.490 kg

Modell	Böcker AHK 30 KSe
Tragfähigkeit	1.000 kg
Hakenhöhe	30,00 m
Reichweite (100 kg)	25 m
Reichweite (250 kg)	21 m
Reichweite (500 kg)	14 m
Höhe	2,55 m
Breite	2,30 m
Länge mit/ohne Deichsel	9,60 / 7,70 m
Bodenfreiheit	0,23 m
Radstand	0,75 m
Stützweite breit	5,84 m
Stützweite schmal	2,42 m
Motor	8,1 kW-E-Motor mit 12,2 kWh Lilo-Akku
Steigfähigkeit mit hydraulischem Rangierantrieb	10 °
Gewicht	3.490 kg



Für weitere Informationen und Preisfragen scannen Sie einfach den QR-Code



Für weitere Informationen und Preisfragen scannen Sie einfach den QR-Code

## Zubehör für unsere beiden Anhängerkräne

### Materialgabeln



#### Einfacher Transport von Paletten

Die Palettengabeln und die Langgutgabel aus Aluminium vereinfachen den Transport von Paletten und Solarmodulen auf sichere und präzise Weise.

### Ziegelverteiler



#### Dachziegelverteiler

Lasten müssen auch auf Dächern zwischengelagert werden. Dafür bieten wir Ihnen entsprechende Dachziegelverteiler und Dachständer an.

### Dachziegelzangen



#### Schneller und präziser Transport von Dachziegeln

Die Dachziegelzangen sind das ideale Zubehör für den schnellen und wirtschaftlichen Transport von Dachziegeln und können bis zu zwei Ziegelpakete ohne Umladen direkt aufs Dach transportieren.

### Kippmulden



#### Leicht und effizient

Für den Kranbetrieb bieten wir auch Kippmulden an, die für alle Arten von Schüttgut geeignet sind. Komplett aus Aluminium gefertigt, zeichnen diese sich durch ein relativ geringes Eigengewicht aus.





# ANHÄNGER BÜHNEN

## Was sind Anhängerarbeitsbühnen?

### Wofür kann man sie einsetzen und was braucht man für die Nutzung?

### Und was hat Kufner in diesem Bereich eigentlich zu bieten?

Anhänger-Arbeitsbühnen können Sie mit einem geeignetem Zugfahrzeug selbst abholen und leicht transportieren. Durch Ihre kompakte Bauweise passen Sie häufig durch kleine Zugänge und sind für viele Handwerker die Arbeitsbühne der Wahl – gerade wenn es darum geht Material und Werkzeug im Handwerkerauto dabei zu haben und die Höhenzugangstechnik einfach angehängt mitgenommen werden kann. Sie können mit einem geeigneten PKW, Gelände- oder Kastenwagen die Arbeitsbühne selbst leicht zum Einsatzort transportieren und damit Kosten sparen. Anhänger-Arbeitsbühnen sind innen wie außen einsetzbar, haben ein geringes Eigengewicht sowie eine kompakte Bauweise. Gerade auch der Rangierantrieb vereinfacht das Verfahren am Einsatzort. Anhängerarbeitsbühnen sind ideal bei Böden mit nur geringer Tragfähigkeit wie Turnhallen oder unterkellerten Räumen und im Falle beengter Platzverhältnisse, zum Beispiel bei beengten Zufahrten für Hinterhöfe.

Anhängerarbeitsbühnen sind sehr flexibel und können überall am Bau, zum Baumbeschnitt und auch in Innenräumen wie in Hallen oder Kirchen eingesetzt werden. Die relativ weiten Abstützbreiten benötigen eine große Standfläche, wodurch Anhänger-Arbeitsbühnen nicht in allen Lagen genutzt werden können.

## Was Sie in diesem Bereich finden:



### Große Reichweiten

- Arbeitshöhe von 12 bis 18 m
- seitliche Reichweite bis zu 11 m



### Verschiedene Motoren

- 230 V-Motor
- großvolumige Bereifung
- autark nutzbar



### Starke Tragkraft

- Arbeitskorb i.d.R. für 200 kg
- genug Platz für 2 Personen

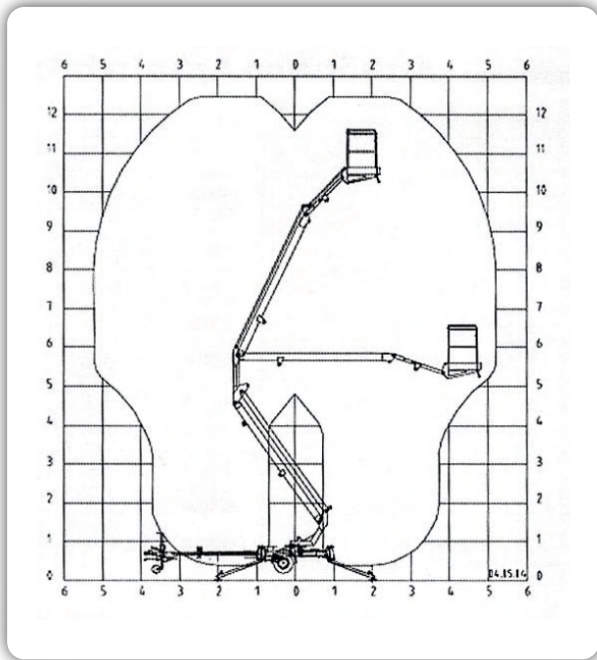


## Bison GK 12

Anhängerbühnen



Modell	GK 12
Arbeitshöhe	12,00 m
Standhöhe	10,00 m
Tragkraft	200 kg
seitl. Reichweite	5,50 m
Korbgröße lxbxh	0,7×1,3×1,1 m
Länge	6,00 m
Breite	1,65 m
Höhe	2,15 m
Gewicht	1.230 kg
Stützweite	2,95 × 2,95 m
Antrieb	230 V

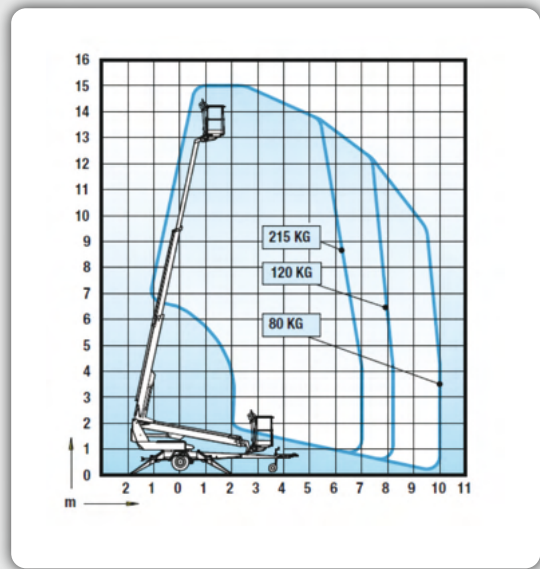


Für weitere Informationen und Preisfragen scannen Sie einfach den QR-Code

## Dino T 15



Modell	T 150
Arbeitshöhe	15,00 m
Standhöhe	13,00 m
Tragkraft	215 kg
seitl. Reichweite (bei 100 kg)	10 m
Korbgröße lxbxh	0,7×1,3×1,1 m
Länge	6,43 m
Breite	1,78 m
Höhe	2,14 m
Gewicht	1.665 kg
Stützweite	3,88 × 3,88 m
Antrieb	230 V oder Diesel
Steigfähigkeit des Rangierantriebes	25 %

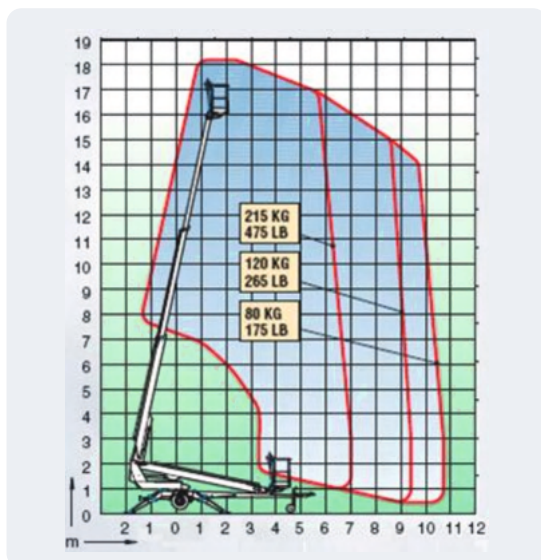


Für weitere Informationen und Preisfragen scannen Sie einfach den QR-Code

# Dino T 18



Modell	T 180
Arbeitshöhe	18,00 m
Standhöhe	16,00 m
Tragkraft	215 kg
seitl. Reichweite (bei 100 kg)	10,70 m
Korbgröße lxbxh	0,7×1,3×1,1 m
Länge	7,35 m
Breite	1,78 m
Höhe	2,05 m
Gewicht	1.850 kg
Stützweite	3,88 × 3,88 m
Antrieb	230 V oder Diesel
Steigfähigkeit des Rangierantriebes	25 %



Für weitere Informationen und Preisfragen  
scannen Sie einfach den QR-Code

# LKW-ARBEITSBÜHNEN <3,5 TONNEN

Mit LKW-Arbeitsbühnen der 3,5-to-Klasse wird den Besitzern eines „normalen PKW-Führerscheins“ die Welt der „Steiger“ eröffnet.

Gerade durch die Gewichtsbeschränkung und fehlenden Fahrerlaubnisklassen bieten wir mit diesen Fahrzeugen einen schlagkräftigen Einstieg in die LKW-Bühnen. Fahrbar wie ein PKW und schlagkräftig wie eine ausgewachsene Arbeitsbühne umschreibt die Fähigkeiten der „Kleinen“. Gerade bei Baustellen mit kurzen Einsätzen oder mehreren Standorten am Tag können durch das Einsparen von Transportkosten und die eigene Flexibilität die Effektivität deutlich erhöht werden – bei einem enormen Zugewinn an Sicherheit, wenn Leiter, Rollgerüst & Co. in der Ecke stehen bleiben können.

Durch die teils variable vollautomatische Abstützung und die elektrohydraulische Proportionalsteuerung ist das Bedienen ein Kinderspiel und stets binnen weniger Abläufe verinnerlicht. Die Aufbauten aus Teleskop, Teleskop mit Korbarm oder Gelenkteleskop mit und ohne Korbarm sind die Einsatzzwecke vielfältig. Das Überwinden von Vordächern, Anbauten oder das Hineinreichen in Dachflächen wird damit einfach realisiert.

Schnelles Umsetzen. Einfaches Handling. Flexibler Einsatz. Die Stärken der 3,5-Tonner!

## Was Sie in diesem Bereich finden:



Höhe und Weite



Stärke



Fahrgestelle

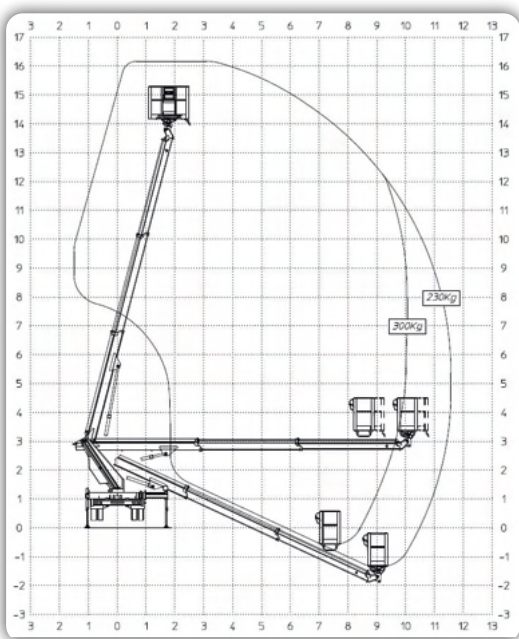
- 16 bis 25 m Arbeitshöhe
- bis zu 17 m seitliche Reichweite
- Korbtraglast bis zu 300 kg
- Führerscheinklasse B (alt 3)
- Sprinter, Cabstars oder Daillys



## Multitel MTE 162 EX



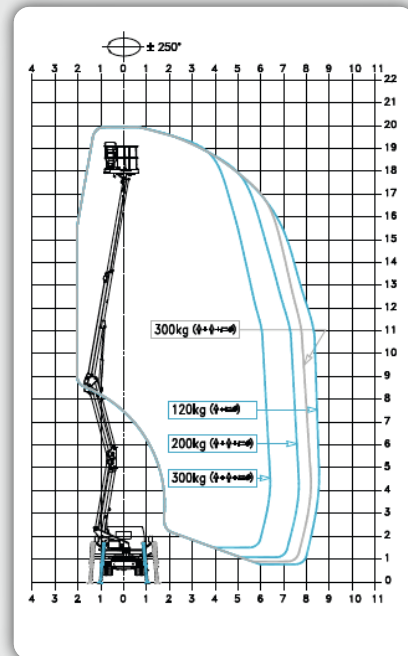
Modell	MTE 162 EX
Arbeitshöhe	16,15 m
Standhöhe	14,15 m
Tragkraft	300 kg
seitliche Reichweite	11,50 m (bei 100 kg)
Höhe	3,10 m
Breite	2,20 m
Länge	7,70 m
Antrieb	Diesel
Abstützung	selbst-nivellierend, voll/halbseitig/kontur
Eigengewicht	3.490 kg
Führerscheinklasse	B / 3



## CTE Z 20.2



Modell	Z 20.2
Arbeitshöhe	20,00 m
Standhöhe	18,00 m
Tragkraft	300 kg
seitliche Reichweite	10,00 m
Höhe	2,62 m
Breite	2,10 m
Länge	6,75 m
Antrieb	Diesel
Abstützung	voll/halbseitig/kontur
Eigengewicht	3.490 kg
Führerscheinklasse	B / 3



LKW-Arbeitsbühnen



Für weitere Informationen und Preisfragen scannen Sie einfach den QR-Code

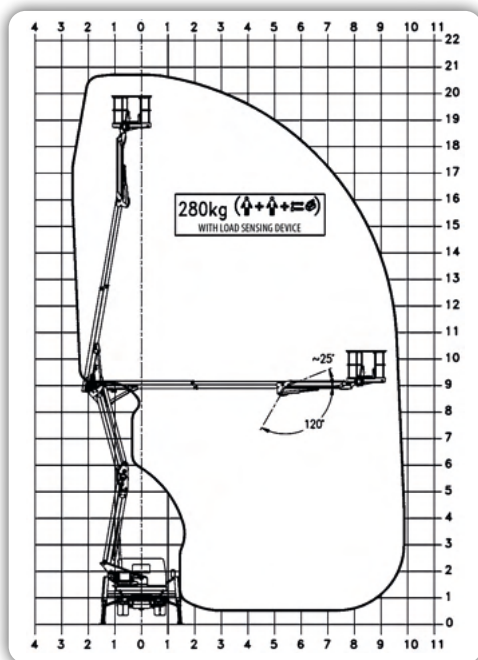


Für weitere Informationen und Preisfragen scannen Sie einfach den QR-Code

## CTE Z 21



Modell	Z 21
Arbeitshöhe	20,70 m
Standhöhe	18,70 m
Tragkraft	280 kg
seitliche Reichweite	9,20 m
Höhe	2,62 m
Breite	2,10 m
Länge	6,80 m
Antrieb	Diesel
Abstützung	voll
Eigengewicht	3.490 kg
Führerscheinklasse	B / 3

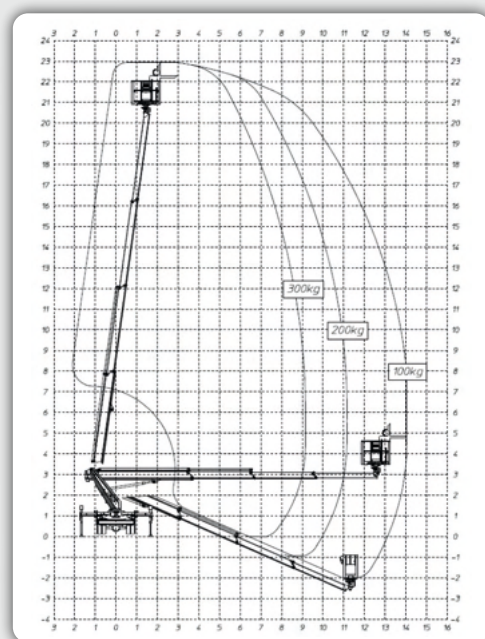


Für weitere Informationen und Preisfragen scannen Sie einfach den QR-Code

## Multitel MTE 230 EX



Modell	MTE 230 EX
Arbeitshöhe	23,00 m
Standhöhe	21,00 m
Tragkraft	300 kg
seitliche Reichweite	16,00 mtr (bei 100 kg)
Höhe	3,10 m
Breite	2,20 m
Länge	7,75 m
Antrieb	Diesel
Abstützung	selbst-nivellierend, voll/halbseitig/kontur
Eigengewicht	3.490 kg
Führerscheinklasse	B / 3



Für weitere Informationen und Preisfragen scannen Sie einfach den QR-Code

Cela DT 24



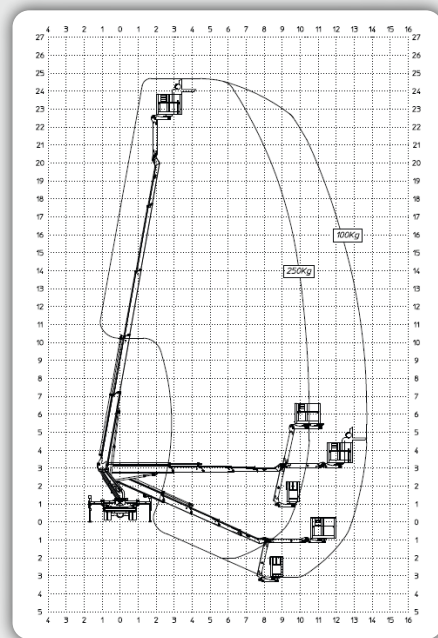
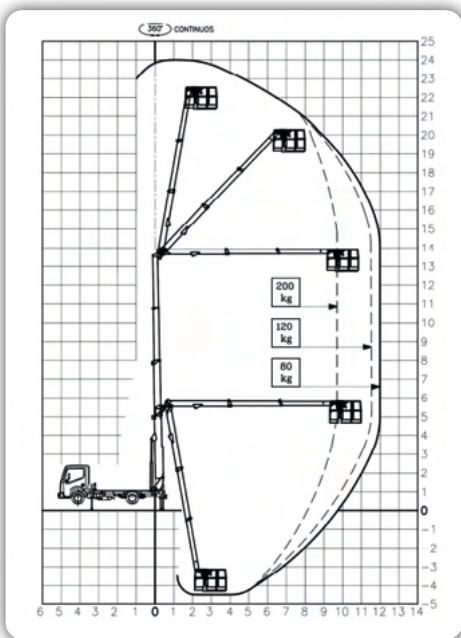
Multitel MJE 250



LKW-Arbeitsbühnen

Modell	Cela DT 24
Arbeitshöhe	24,00 m
Standhöhe	22,00 m
Tragkraft	200 kg
seitliche Reichweite	11,50 m (bei 100 kg)
Höhe	2,10 m
Breite	2,00 m
Länge	6,80 m
Antrieb	Diesel
Abstützung	selbst-nivellierend, voll/halbseitig
Eigengewicht	3.490 kg
Führerscheinklasse	B / 3

Modell	MJE 250
Arbeitshöhe	24,70 m
Standhöhe	22,70 m
Tragkraft	250 kg
seitliche Reichweite	16,50 m (bei 100 kg)
Höhe	3,10 m
Breite	2,20 m
Länge	7,85 m
Antrieb	Diesel
Abstützung	selbst-nivellierend, voll/halbseitig/kontur
Eigengewicht	3.490 kg
Führerscheinklasse	B / 3



Für weitere Informationen und Preisfragen scannen Sie einfach den QR-Code



Für weitere Informationen und Preisfragen scannen Sie einfach den QR-Code

# LKW-ARBEITSBÜHNEN <7,5 TONNEN

Zu den Klassikern unter den Arbeitsbühnen zählt ohne Zweifel die starke 7,5-to-Klasse.

Mit dem „alten 3er“-Führerschein (heute C1) sind hier sehr leistungsstarke Geräte auf kurzen, wendigen LKWs für Handwerker, Baumpfleger, Gebäudereiniger & Co. einfach und zielstrebig auf Baustellen manövriert. Die leistungsstarken Dieselmotoren sorgen auf der Straße, im Gelände und beim Arbeiten über die bordeigenen Hydraulik für genügend Drehmoment um alle Arbeiten gewinnbringend auszuführen. Durch den Aufbau aus Teleskop mit Korbarm ist eine ausreichende Flexibilität gewährleistet um bei der Baumpflege oder am Gebäude auch mal „ums Eck“ zu kommen oder „durchtauchen“ zu können. Durch die Abstützautomatiken und vollvariablen Stützenstellungen kann in jeder erdenklichen Lage gearbeitet und das maximale aus der Maschine herausgeholt werden. Gerade auch durch „Konturabstützungen“ – also das Abstützen innerhalb der Fahrzeugbreite – ist ein Arbeiten in sehr beengten Verhältnissen oder im öffentlichen Verkehrsraum ohne aufwendige Straßenvollsperrungen möglich.

## Was Sie in diesem Bereich finden:



Große Reichweiten



Hohe Traglasten



Verschiedene Antriebe

- Höhen von 22 bis 30 m
- seitliche Reichweite bis 20,5 m
- min. 230 kg Korbbelastung
- max. 350 kg Korbbelastung
- Allrad
- Hinterrad

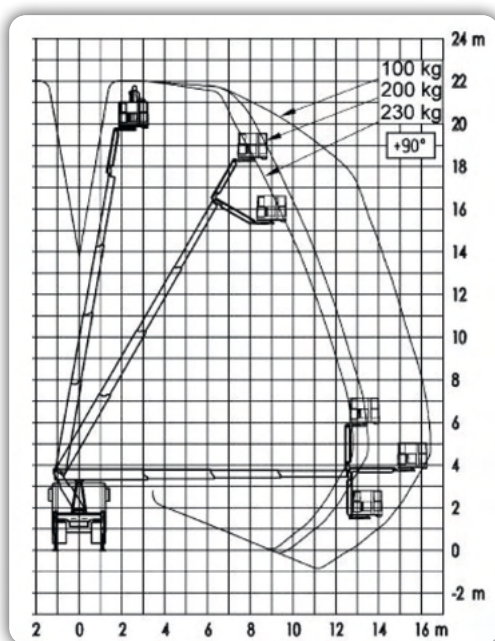




## Ruthmann TBR 22



Modell	TBR 22
Arbeitshöhe	22,30 m
Standhöhe	20,30 m
Tragkraft	230 kg
seitliche Reichweite	16,40 m (bei 100 kg)
Höhe	3,68 m
Breite	2,52 m
Länge	7,30 m
Antrieb	Diesel-Allrad
Abstützung	selbst-nivellierend, in der Kontur
Eigengewicht	7.490 kg
Führerscheinklasse	C1 / 3

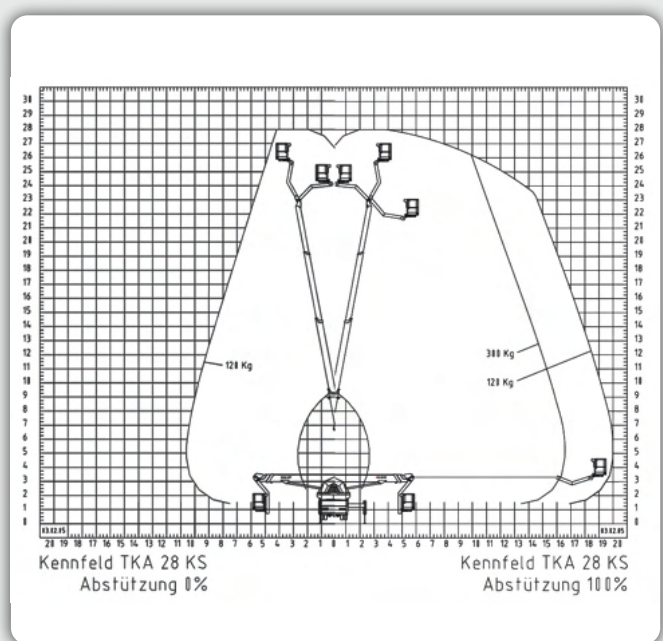


Für weitere Informationen und Preisfragen  
scannen Sie einfach den QR-Code

## Bison-Palfinger TKA 28



Modell	TKA 28 KS
Arbeitshöhe	28,00 m
Standhöhe	26,00 m
Tragkraft	300 kg
seitliche Reichweite	20,00 m (bei 120 kg)
Höhe	3,30 m
Breite	2,50 m
Länge	6,80 m
Antrieb	Diesel
Abstützung	selbst-nivellierend, voll-variabel
Eigengewicht	7.490 kg
Führerscheinklasse	C1 / 3

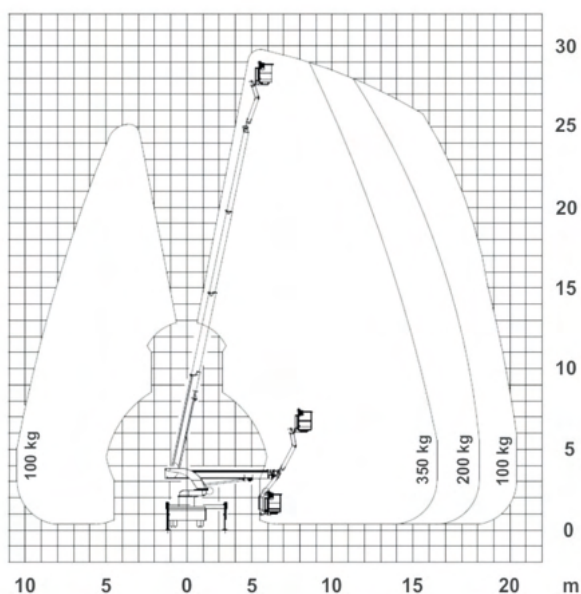


Für weitere Informationen und Preisfragen  
scannen Sie einfach den QR-Code

## Palfinger P 300 KS



Modell	P300 KS
Arbeitshöhe	30,00 m
Standhöhe	28,00 m
Tragkraft	350 kg
seitliche Reichweite	20,50 m (bei 100 kg)
Höhe	3,45 m
Breite	2,50 m
Länge	7,70 m
Antrieb	Diesel
Abstützung	selbst-nivellierend, voll-variabel
Eigengewicht	7.490 kg
Führerscheinklasse	C1 / 3



LKW-Arbeitsbühnen



Für weitere Informationen und Preisfragen scannen Sie einfach den QR-Code

# LKW-ARBEITSBÜHNEN >7,5 TONNEN

In unserer „Königsklasse“ bieten wir Ihnen schwere LKW-Arbeitsbühnen an.

Mit einem „alten 2er“ oder neuem Führerschein der Klasse C können Sie diese Fahrzeuge nach gründlicher Einweisung auf Ihre Baustelle bringen und sich dort von gigantischen Reichweiten-Traglastdiagrammen überzeugen. Dank kontur- oder vollvariabler Abstützung über Nivellierautomatiken ist der Aufbau simpel – wenn auch die Beschaffenheiten des Untergrundes hier den großen Stützlasten standhalten müssen. Ausgewählte Fahrzeuge bieten wir Ihnen auch mit Allrad- oder Hydrodriveantrieb (hydraulische Anfahrhilfe auf der Vorderachse) an, sodass Sie Ihre Bauvorhaben sicher und zuverlässig erreichen. Dank Zusatzausrüstungen wie hydraulischem Stromerzeuger, auschiebbarer Plattform, Lastgalgen oder 220° X-Jib werden die großen LKW-Arbeitsbühnen zu vielseitig einsetzbaren Helfern an Fassaden, Brücken, Strommasten, Funkmasten u.v.m.

## Was Sie in diesem Bereich finden:



Arbeitshöhen

- min. 30 Meter
- max. 75 Meter



Seitliche Reichweiten

- min. 18,5 m
- max. 39 m



Traglasten

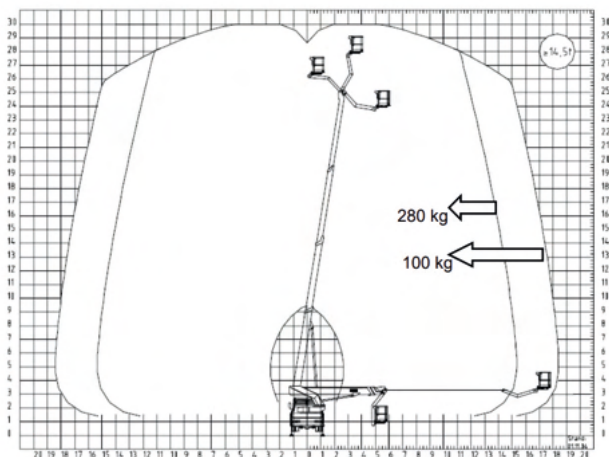
- min. 280 kg
- max. 600 kg



## Bison-Palfinger TKA 30



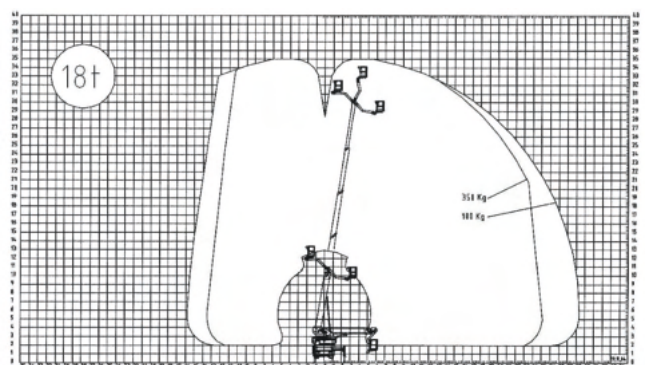
Modell	TKA 30 KS
Arbeitshöhe	30,00 m
Standhöhe	28,00 m
Tragkraft	280 kg
seitliche Reichweite	18,50 m (bei 100 kg)
Höhe	3,55 m
Breite	2,50 m
Länge	7,70 m
Antrieb	Diesel
Abstützung	selbst-nivellierend, in der Kontur
Eigengewicht	14.000 kg
Führerscheinklasse	C / 2



## Bison-Palfinger TKA 35



Modell	TKA 35 KS
Arbeitshöhe	35,00 m
Standhöhe	33,00 m
Tragkraft	350 kg
seitliche Reichweite	30,00 m (bei 100 kg)
Höhe	3,95 m
Breite	2,50 m
Länge	8,00 m
Antrieb	Diesel-Allrad
Abstützung	selbst-nivellierend, voll-variabel
Eigengewicht	18.000 kg
Führerscheinklasse	C / 2



Für weitere Informationen und Preisfragen scannen Sie einfach den QR-Code

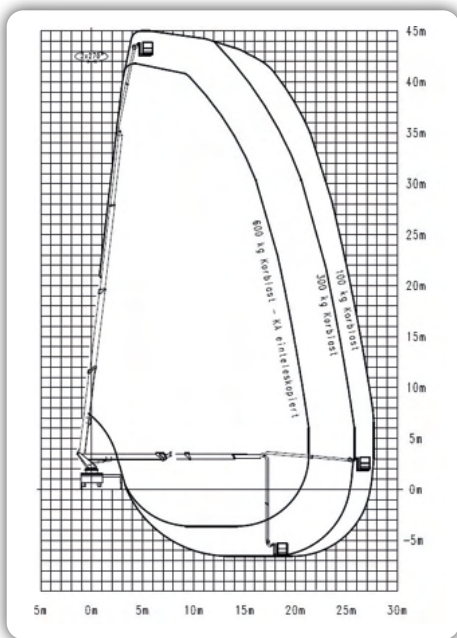


Für weitere Informationen und Preisfragen scannen Sie einfach den QR-Code

# Wumag WT 45



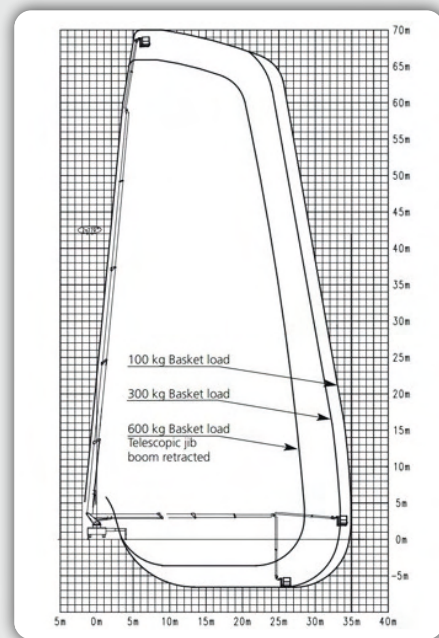
Modell	WT 45
Arbeitshöhe	45,00 m
Standhöhe	43,00 m
Tragkraft	600 kg
seitliche Reichweite	28,70 m (bei 100 kg)
Höhe	4,00 m
Breite	2,55 m
Länge	10,00 m
Antrieb	Diesel - Hydrodrive
Abstützung	selbst-nivellierend, voll-variabel
Eigengewicht	23.000 kg
Führerscheinklasse	C / 2



# Wumag WT 70



Modell	WT 70
Arbeitshöhe	70,00 m
Standhöhe	68,00 m
Tragkraft	600 kg
seitliche Reichweite	33,00 m (bei 100 kg)
Höhe	4,00 m
Breite	2,55 m
Länge	13,65 m
Antrieb	Diesel
Abstützung	selbst-nivellierend, voll-variabel
Eigengewicht	33.000 kg
Führerscheinklasse	C / 2



LKW- Arbeitsbühnen



Für weitere Informationen und Preisfragen scannen Sie einfach den QR-Code

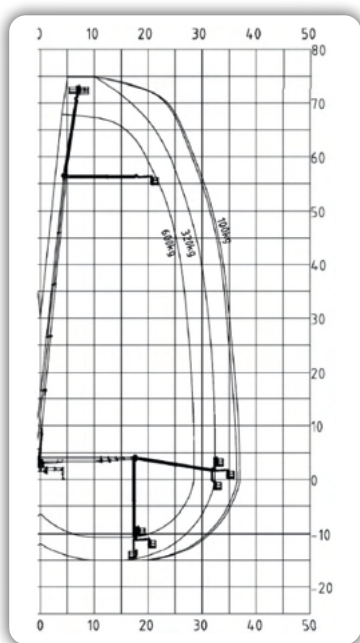


Für weitere Informationen und Preisfragen scannen Sie einfach den QR-Code

## Palfinger P 750



Modell	P 750
Arbeitshöhe	75,00 m
Standhöhe	73,00 m
Tragkraft	600 kg
seitliche Reichweite	39,00 m (bei 100 kg)
Höhe	4,00 m
Breite	2,55 m
Länge	14,10 m
Antrieb	Diesel
Abstützung	selbst-nivellierend, voll-variabel
Eigengewicht	33.000 kg
Führerscheinklasse	C / 2



LKW-Arbeitsbühnen



Für weitere Informationen und Preisfragen scannen Sie einfach den QR-Code

# SCHEREN ARBEITSBÜHNEN

**Die selbstfahrenden Scherenarbeitsbühnen sind besonders für Arbeiten geeignet, bei denen Sie nur gerade nach oben müssen.**

Die breite Arbeitsfläche der Scherenbühnen bietet viel Platz für Mensch und Material. Die Tragkraft liegt bei bis zu 750 Kilogramm. Häufig ist die Arbeitsplattform durch einen Ausschub verlängerbar. Auskragungen über ein Hindernis hinweg sind daher nur in einem geringen Maße möglich. Diese Bühnen sind ideal für Wartungs-, Instandsetzungs-, Wand- und Deckenarbeiten im Innenbereich, sowie für Montage, Wartung und Reparaturen im Freien mit umfangreicher Materialmitnahme nach oben. Selbstfahrende Scherenarbeitsbühnen gibt es auch mit selbstnivellierender Abstützung und Allradantrieb für schweres, unebenes Gelände. Sie sind von der Arbeitsplattform aus steuer- und verfahrbar, bei zahlreichen Typen auch im voll ausgefahrenen Zustand. Typen in Kompaktbauweise machen Einsätze in schmalsten Gängen und Zwischenräumen möglich, z.B. für Arbeiten an Hochregalen. Einsatzbeschränkungen ergeben sich aus dem Hubsystem, das lediglich eine senkrechte Anhebung von Personen und Lasten möglich macht. Sie sind eine zeit- und kostensparende Alternative zum Gerüst.

## Was Sie in diesem Bereich finden:



Arbeitshöhen

- min. 4,9 Meter
- max. 18 Meter



Selbstfahrantrieb

- Elektromotor
- Verbrennungsmotor
- hybrider Antrieb

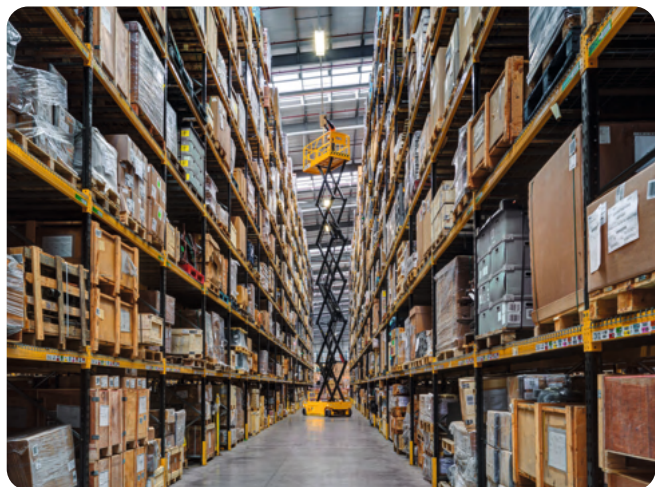


Anwendungsbeispiele

- Fassadenarbeiten
- Montagearbeiten

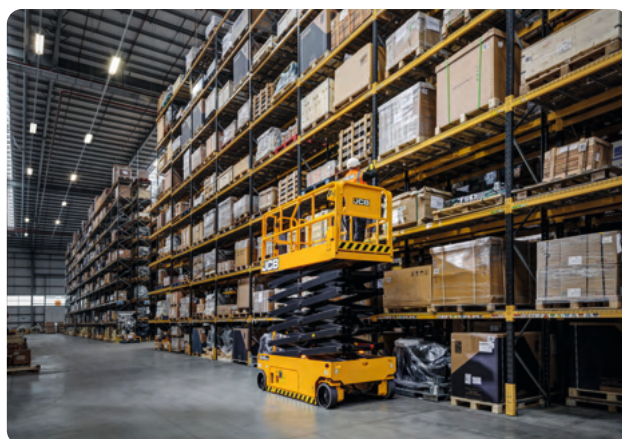


## Elektroscherenbühnen

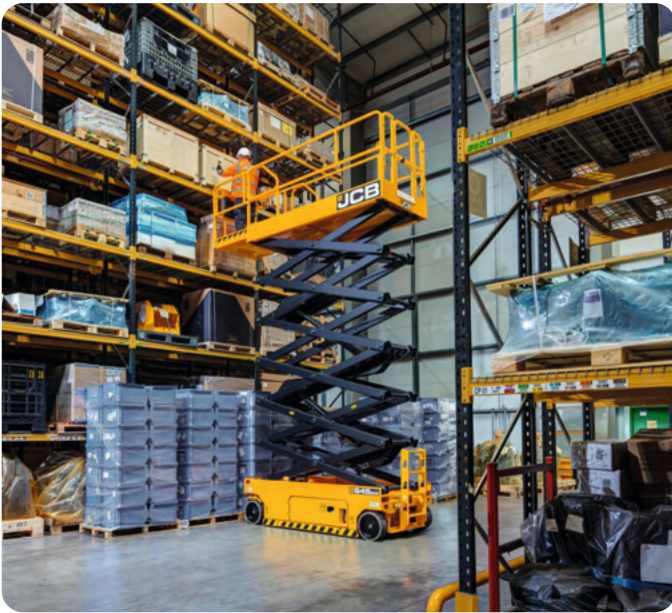


Modell	Leonardo 4.9	Genie GS 6	Genie GS 6.3	Genie GS 7.8	JCB GS 7.8
Arbeitshöhe	4,90 m	5,90 m	6,30 m	7,80 m	7,71 m
Standhöhe	2,90 m	3,90 m	4,30 m	5,80 m	5,71 m
Tragkraft	180 kg	227 kg	227 kg	227 kg	230 kg
Plattformbreite	0,68 m	0,67 m	0,77 m	0,76 m	0,81 m
Plattförmänge	1,12 m	1,26 m	1,40 m	1,63 m	1,64 m
Plattformausschub	2 x 0,30 m	0,62 m	0,62 m	0,91 m	0,90 m
Höhe	1,85 m	2,02 m	1,88 m	2,11 m	2,12 m
Höhe - Geländer abgeklappt	-	1,68 m	1,49 m	1,75 m	1,85 m
Breite	0,76 m	0,78 m	0,81 m	0,81 m	0,77 m
Länge	1,21 m	1,41 m	1,41 m	1,83 m	1,78 m
Antrieb	Elektro	Elektro	Elektro	Elektro	Elektro
Bereifung	nicht-markierend	nicht-markierend	nicht-markierend	nicht-markierend	nicht-markierend
Abstützung	-	-	-	-	-
Steigfähigkeit	-	-	-	-	-
Eigengewicht	450 kg	885 kg	900 kg	1.489 kg	1.696 kg

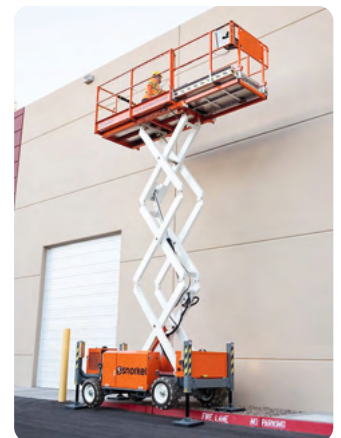
Scherenarbeitsbühnen







Genie GS 8	JCB GS 8	Genie GS 10/8	JCB GS 10/8	Genie GS 10	JCB GS 10	Genie GS 12
8,13 m	8,10 m	9,96 m	9,92 m	9,92 m	9,90 m	11,75 m
6,13 m	6,10 m	7,96 m	7,92 m	7,92 m	7,90 m	9,75 m
363 kg	380 kg	227 kg	250 kg	454 kg	450 kg	318 kg
0,81 m	0,81 m	0,81 m	0,81 m	1,18 m	1,15 m	1,18 m
2,44 m	2,25 m	2,44 m	2,25 m	2,44 m	2,25 m	2,44 m
0,91 m	0,90 m	0,91 m	0,90 m	0,91 m	0,90 m	0,91 m
2,18 m	2,22 m	2,31 m	2,33 m	2,28 m	2,35 m	2,39 m
1,80 m	1,83 m	1,94 m	1,96 m	1,68 m	1,96 m	1,80 m
0,81 m	0,83 m	0,81 m	0,83 m	1,16 m	1,18 m	1,16 m
2,44 m	2,39 m	2,44 m	2,39 m	2,44 m	2,39 m	2,44 m
Elektro	Elektro	Elektro	Elektro	Elektro	Elektro	Elektro
nicht-markierend	nicht-markierend	nicht-markierend	nicht-markierend	nicht-markierend	nicht-markierend	nicht-markierend
-	-	-	-	-	-	-
-	-	-	-	-	-	-
1.832 kg	2.091 kg	2.145 kg	2.180 kg	2.447 kg	2.663 kg	2.781 kg





Modell	JCB GS 12	Genie GS 12 DC	Genie GS 14	JCB GS 14	PB-Lift 170	Magni ES 18/23
Arbeitshöhe	11,70 m	11,75 m	13,75 m	13,90 m	17,10 m	18 m
Standhöhe	9,70 m	9,75 m	11,75 m	11,90 m	15,10 m	16 m
Tragkraft	320 kg	454 kg	350 kg	320 kg	400 kg	680 kg
Plattformbreite	1,15 m	1,60 m	1,18 m	1,15 m	1,58 m	1,83 m
Plattformlänge	2,25 m	2,79 m	2,44 m	2,25 m	3,08 m	3,98 m
Plattformausschub	0,90 m	1,52 m	0,91 m	0,90 m	1,00 m	1 × 1,43 m + 1 × 1,16 m
Höhe	2,48 m	2,59m	2,54 m	2,60 m	-	2,93 m
Höhe - Geländer abgeklappt	1,86 m	1,92 m	1,88 m	1,98 m	2,34 m	2,25 m
Breite	1,18 m	1,75 m	1,16 m	1,18 m	1,60 m	2,29 m
Länge	2,39 m	3,76 m	2,44 m	2,39 m	3,46 m	4,88 m
Antrieb	Elektro	Elektro	Elektro	Elektro	Elektro	Elektro-Allrad
Bereifung	nicht-markierend	nicht-markierend	nicht-markierend	nicht-markierend	nicht-markierend	weiß
Abstützung	-	selbst-nivellierend	-	-	selbst-nivellierend	selbst-nivellierend
Steigfähigkeit	-	35 %	-	-	25 %	40 %
Eigengewicht	2.866 kg	4.000 kg	3.221 kg	3.070 kg	5.840 kg	8.900 kg



Für weitere Informationen und Preisfragen scannen Sie einfach den QR-Code



## Dieselscherenbühnen



Snorkel 10 hybrid	Snorkel 12 hybrid	Genie GS 12 RT	Genie GS 15 RT	Genie GS 18 RT
10,40 m	12,00 m	11,75 m	14,75 m	18,15 m
8,40 m	10,00 m	9,75 m	12,75 m	18,15 m
300 kg	450 kg	454 kg	680 kg	680 kg
1,40 m	1,60 m	1,55 m	1,83 m	1,83 m
2,73 m	2,80 m	2,51 m	5,40 m	5,40 m
1,20 m	1,20 m	1,22 m	2 × 0,95 m = 7,30 m	2 × 0,95 m = 7,30 m
2,50 m	2,70 m	2,45 m	2,93 m	3,15 m
2,13 m	2,00 m	1,83 m	2,25 m	2,47 m
1,45 m	1,80 m	1,73 m	2,29 m	2,29 m
3,30 m	3,40 m	2,67 m	4,88 m	4,88 m
Hybrid-Allrad	Hybrid-Allrad	Diesel-Allrad	Diesel-Allrad	Diesel-Allrad
nicht-markierend	nicht-markierend	nicht-markierend	schwarz	schwarz
selbst-nivellierend	selbst-nivellierend	selbst-nivellierend	selbst-nivellierend	selbst-nivellierend
35 %	30 %	35 %	40 %	40 %
2.800 kg	3.919 kg	4.245 kg	5.973 kg	7.800 kg



Für weitere Informationen und Preisfragen scannen Sie einfach den QR-Code



# MAST BÜHNEN

## Was sind Mastbühnen?

### Wofür kann man sie einsetzen und was braucht man für die Nutzung?

### Und was hat Küfner in diesem Bereich eigentlich zu bieten?

Senkrecht- oder Mastarbeitsbühnen sind vor allem für den industriellen Reparatur- Wartungs- und Montageeinsatz bei beengten Verhältnissen. Sie überzeugen durch ihre kompakte Bauweise und leistungsstarke Elektromotoren.

Dabei besteht das Hubsystem aus einem Senkrecht-Teleskop – optional mit Korbarm-, das mechanisch auf Rollen oder auf einem Selbstfahrgestell mit elektrischem Antrieb aufgebaut wird. Einsatz einschränkungen sind die begrenzte Tragkraft im Arbeitskorb und eine begrenzte Korbabmessung sowie bei den mechanischen Leichtbühnen auch eine Zulassung für nur eine Person.

## Was Sie in diesem Bereich finden:



### Arbeitshöhen

- min. 10 Meter
- max. 12 Meter



### Eigenschaften

- Emissionsfrei da rein elektronischer Antrieb
- Kompakt & wendig



### Anwendungsfälle

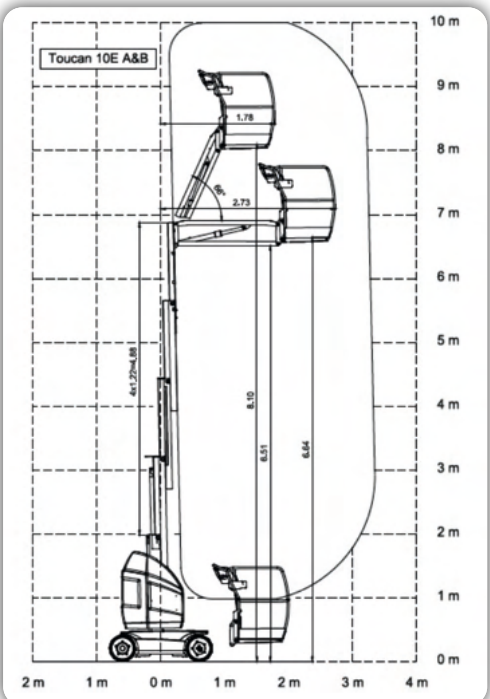

- Instandhaltung & Wartung
- z.B. zum Austauschen von Leuchtmitteln oder zum Überprüfen von Rauchabzügen



# JLG T 10



Modell	T10E
Arbeitshöhe	10,10 m
Standhöhe	8,10 m
Tragkraft	200 kg
seitliche Reichweite	3,38 m
Höhe	1,99 m
Breite	0,99 m
Länge	2,82 m
Antrieb	Elektro
Bereifung	nicht-markierend
Eigengewicht	2.650 kg

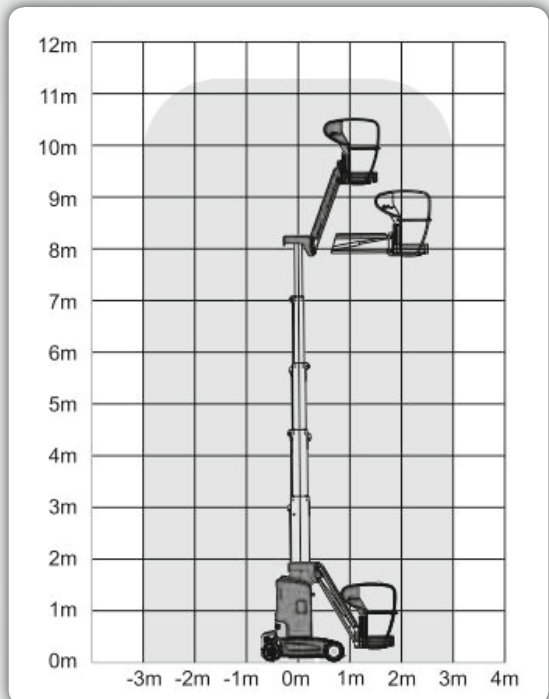




Für weitere Informationen und Preisfragen scannen Sie einfach den QR-Code

# Magni MJP 11.5 AC



Modell	MJP 11.5 AC
Arbeitshöhe	11,20 m
Standhöhe	9,20 m
Tragkraft	200 kg
seitliche Reichweite	3,00 m
Höhe	1,99 m
Breite	1,00 m
Länge	2,72 m
Antrieb	Elektro
Bereifung	nicht-markierend
Eigengewicht	2.950 kg

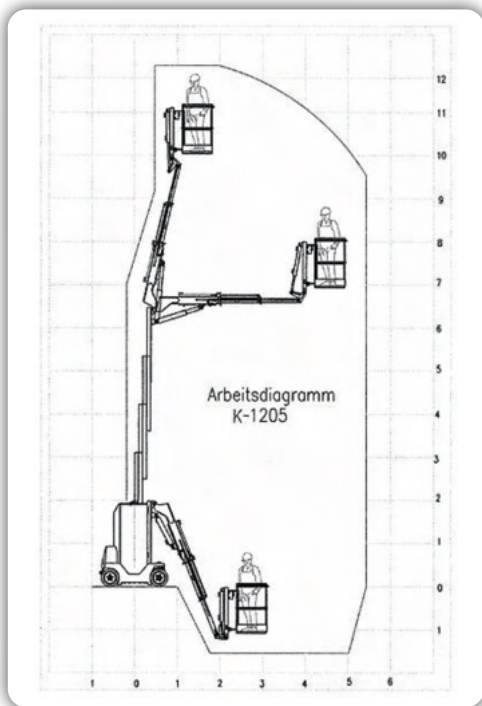
Für weitere Informationen und Preisfragen scannen Sie einfach den QR-Code

Mastbühnen

# Helix 1205



Modell	Helix 1205
Arbeitshöhe	12,00 mtr
Standhöhe	10,00 mtr
Tragkraft	200 kg
seitliche Reichweite	5,15 mtr
Höhe	2,00 mtr
Breite	0,98 mtr
Länge	3,24 mtr
Antrieb	Elektro
Bereifung	nicht-markierend
Eigengewicht	4.800 kg

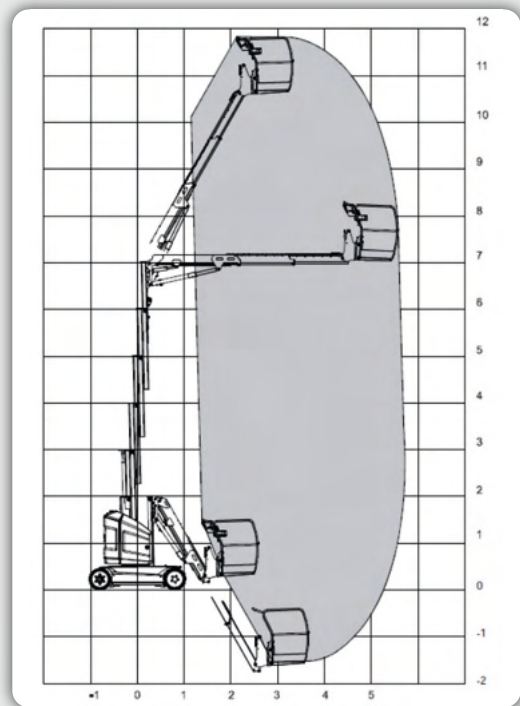


Für weitere Informationen und Preisfragen scannen Sie einfach den QR-Code

# JLG T 12e plus



Modell	T12E plus
Arbeitshöhe	12,65 m
Standhöhe	10,65 m
Tragkraft	200 kg
seitliche Reichweite	6,70 m
Höhe	1,99 m
Breite	1,20 m
Länge	3,65 m
Antrieb	Elektro
Bereifung	nicht-markierend
Eigengewicht	4.900 kg



Für weitere Informationen und Preisfragen scannen Sie einfach den QR-Code

# Genie AWP30-S



Modell	AWP 30-S
Arbeitshöhe	11,00 m
Standhöhe	9,00 m
Tragkraft	160 kg
Gewicht	352 kg
Höhe	1,98 m
Breite	0,74 m
Länge	1,35 m
Antrieb	Elektro
Bereifung	nicht-markierend



Für weitere Informationen und Preisfragen scannen Sie einfach den QR-Code

Mastbühnen





# TELESKOP BÜHNEN

**Selbstfahrende Teleskoparbeitsbühnen sind „die Lieblinge“ der Baustelle: im Betrieb können diese angehoben vom Korb aus gefahren werden.**

Der Teleskoparm ermöglicht eine robuste Bauweise die eine sehr weite seitliche Reichweite bei hohen Arbeitshöhen erlaubt. Auch hier können Sie zwischen hybriden Antrieben (Elektro & Diesel) für Innen und Außen sowie reine Diesel-betriebene für den Außeneinsatz wählen.

Sie sind einfach zu bedienen und ideal zur Überbrückung großer Distanzen, auch über laufenden Betrieb und nur linear über andere Hindernisse hinweg. Ein Korbarm gibt gewisse Überbrückungsmöglichkeiten. Selbstfahrende Teleskop-Arbeitsbühnen gibt es mit Allrad-Antrieb oder auf Raupenfahrgestell für schwierige, schlammige Böden. Aufgrund ihres großen Eigengewichtes werden keine Abstützungen benötigt. Einsatzbereiche sind alle Wartungs-, Reparatur-, Maler-, Reinigungs- und Montagearbeiten im Innen- und Außeneinsatz. Auch für Baumbeschnitt werden selbstfahrende Arbeitsbühnen gern eingesetzt. Einsatzbegrenzungen ergeben sich aus der Teleskopbauweise des Hubsystems. Selbstfahrende Teleskoparbeitsbühnen müssen zum Einsatzort mit einem Tieflader transportiert werden.

## Was Sie in diesem Bereich finden:



Arbeitshöhen

- min. 16 Meter
- max. 43 Meter



Seitliche Reichweite

- bis zu 27,40 m



Tragkraft im Arbeitskorb

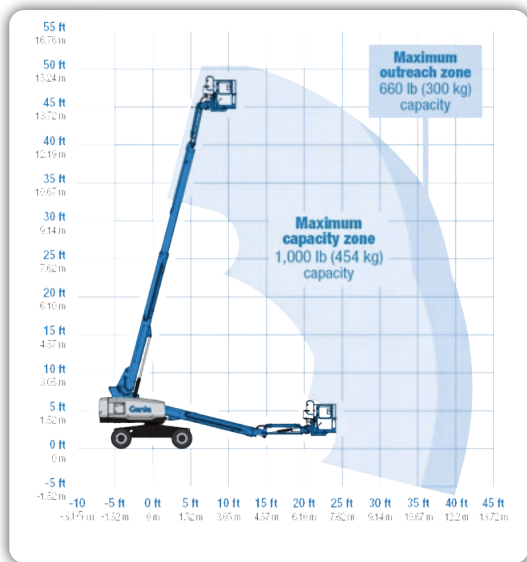
- min. 230 kg
- max. 450 kg



## Genie S 45 (XC)



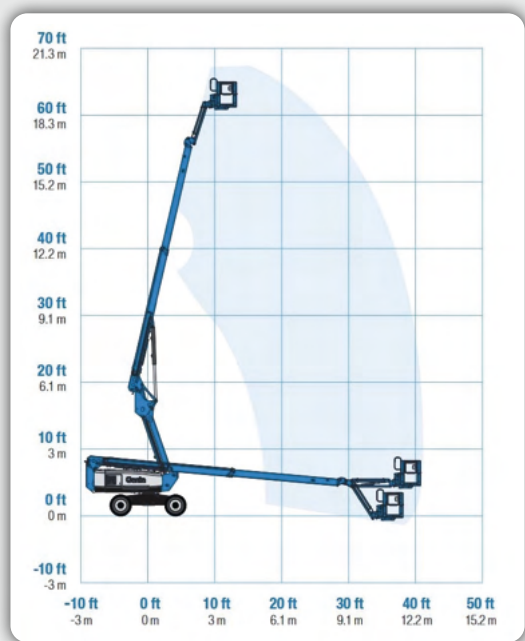
Modell	S 45	S 45 XC
Arbeitshöhe	15,72 m	15,56 m
Standhöhe	13,72 m	13,56 m
Tragkraft	227 kg	454 kg begrenzt / 300 kg
seitliche Reichweite	11,18 m	11,02 m
Korbgröße bxt	0,91 × 2,44 m	0,91 × 2,44 m
Höhe	2,80 m	2,80 m
Breite	2,30 m	2,49 m
Länge	8,48 m	8,54 m
Länge - Korb untergeklappt	6,80 m	7,37 m
Antrieb	Diesel-Allrad	Diesel-Allrad
Eigengewicht	6.709 kg	7.349 kg



## Genie S 60 J



Modell	S60 J FE
Arbeitshöhe	20,60 m
Standhöhe	18,60 m
Tragkraft	300 kg
seitliche Reichweite	12,30 m
Korbgröße bxt	0,91 × 2,44 m
Höhe	2,73 m
Breite	2,49 m
Länge	9,65 m
Länge - Korb untergeklappt	7,16 m
Antrieb	hybrid-Diesel-Allrad
Eigengewicht	7.983 kg



Für weitere Informationen und Preisfragen scannen Sie einfach den QR-Code

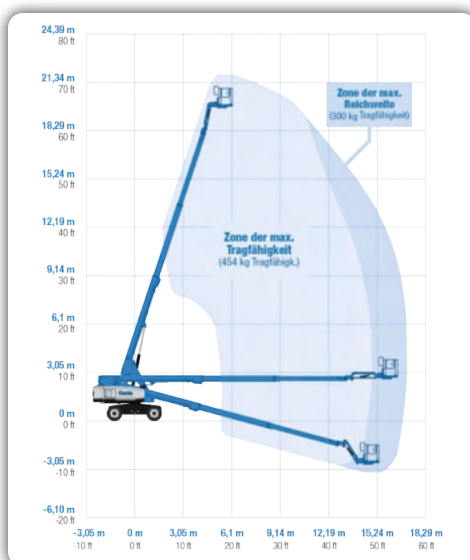


Für weitere Informationen und Preisfragen scannen Sie einfach den QR-Code

## Genie S 65 (XC)



Modell	S 65	S 65 XC
Arbeitshöhe	21,80 m	21,80 m
Standhöhe	19,80 m	19,80 m
Tragkraft	227 kg	454 kg begrenzt / 300 kg
seitliche Reichweite	16,50 m	16,50 m
Korbgröße bxt	0,91 × 2,44 m	0,91 × 2,44 m
Höhe	2,80 m	2,80 m
Breite	2,44 m	2,44 m
Länge	9,76 m	9,76 m
Länge - Korb untergeklappt	7,80 m	7,80 m
Antrieb	Diesel-Allrad	Diesel-Allrad
Eigengewicht	10.100 kg	11.412 kg

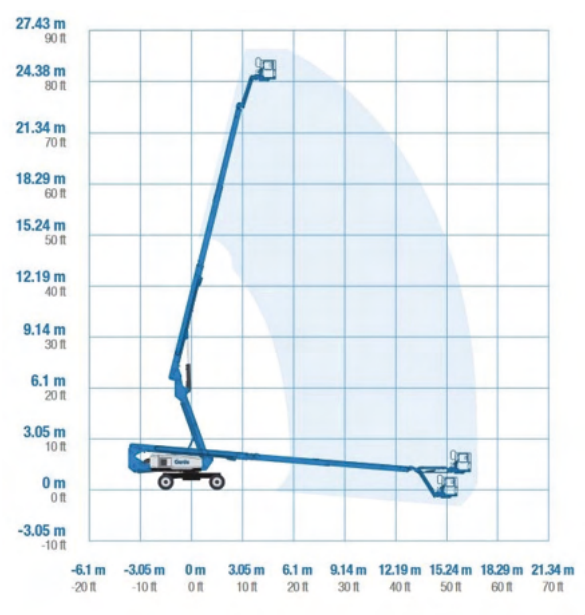


Für weitere Informationen und Preisfragen scannen Sie einfach den QR-Code

## Genie S 80 J



Modell	S 80 J
Arbeitshöhe	26,51 m
Standhöhe	24,51 m
Tragkraft	300 kg
seitliche Reichweite	16,69 m
Korbgröße bxt	0,91 × 2,44 m
Höhe	2,74 m
Breite	2,49 m
Länge	10,44 m
Länge - Korb untergeklappt	7,98 m
Antrieb	Diesel-Allrad
Eigengewicht	11.113 kg

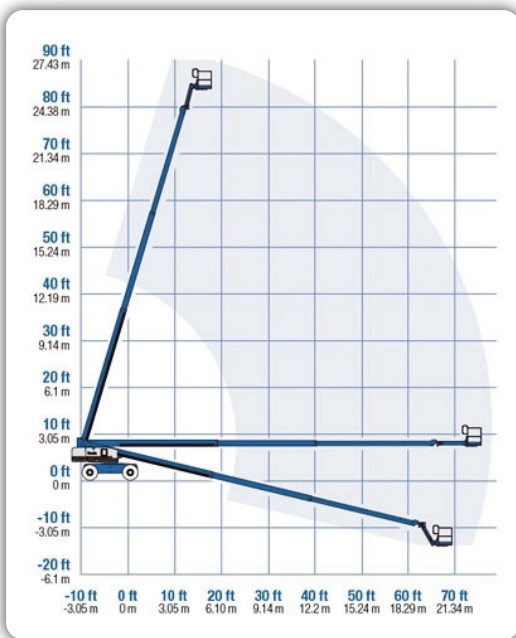


Für weitere Informationen und Preisfragen scannen Sie einfach den QR-Code

## Genie S 85



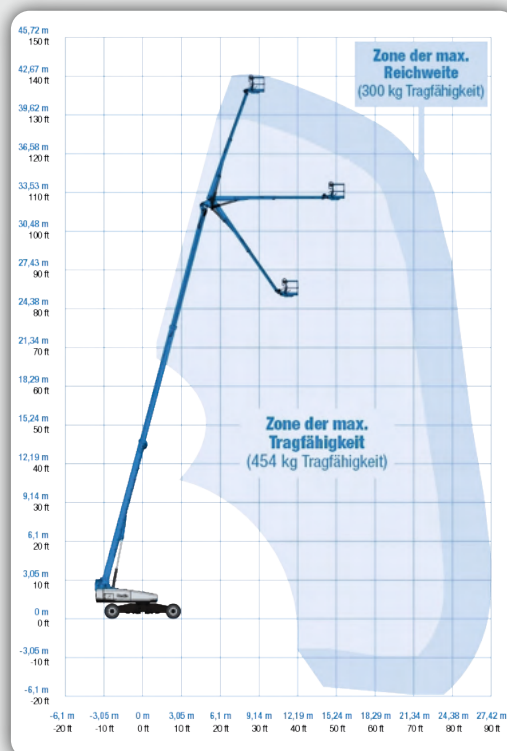
Modell	S 85
Arbeitshöhe	27,90 m
Standhöhe	25,90 m
Tragkraft	227 kg
seitliche Reichweite	23,60 m
Korbgröße bxt	0,91 × 2,44 m
Höhe	2,80 m
Breite	2,44 m
Länge	12,37 m
Länge - Korb untergeklappt	10,67 m
Antrieb	Diesel-Allrad
Eigengewicht	16.266 kg



## Genie SX 135



Modell	SX 135 XC
Arbeitshöhe	43,15 m
Standhöhe	41,14 m
Tragkraft	454 kg begrenzt / 300 kg
seitliche Reichweite	27,43 m
Korbgröße bxt	0,91 × 2,44 m
Höhe	3,05 m
Breite	2,49 m
Länge	19,76 m
Länge - Korb untergeklappt	13,28 m
Antrieb	Diesel-Allrad
Eigengewicht	21.546 kg



Für weitere Informationen und Preisfragen scannen Sie einfach den QR-Code



Für weitere Informationen und Preisfragen scannen Sie einfach den QR-Code

# GELENKTELESKOP BÜHNEN

## Was sind Gelenkteleskopbühnen?

### Wofür kann man sie einsetzen und was braucht man für die Nutzung?

### Und was hat Kufner in diesem Bereich eigentlich zu bieten?

Selbstfahrende Gelenkarbeitsbühnen sind die flexibelsten Helfer auf Baustellen: Sie können vom Korb aus gefahren werden und ermöglichen so schnellen Einsatzbereich-Wechsel. Der Gelenk- oder Gelenkteleskoparm lässt den Bediener über Objekte hinweg an den Einsatzbereich gelangen. Die Geräte gibt es mit Elektro-Antrieb, hybridbetrieben oder Diesel-Antrieb für den jeweiligen Einsatz im Innen- oder Außenbereich.

Diese Bühnen kommen Dank ihres hohen Eigengewichtes ohne Abstützungen aus. Es gibt sie mit Allrad-Antrieb und Pendelachse für genügen Boden Anpassung auf unwegsamem Gelände. I.d.R. schwenken Gelenkteleskopbühnen mit dem Heckgewicht nicht weit über die Fahrzeugkontur hinaus und sind somit gerade in beengten Verhältnissen hervorragend geeignet.

## Was Sie in diesem Bereich finden:



Arbeitshöhen

- min. 11 Meter
- max. 28 Meter



Seitliche Reichweite

- bis zu 19 m



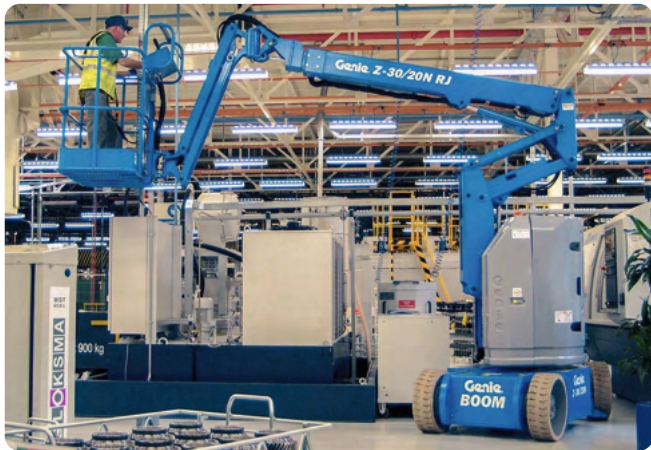
Traglast im Arbeitskorb

- min. 230 kg
- max. 454 kg

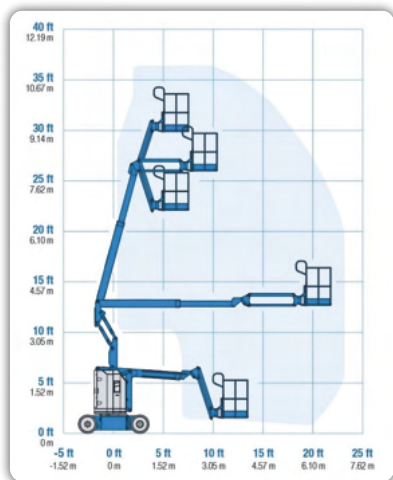


## Genie Z 30/20 NRJ

Gelenkteleskopbühnen



Modell	Z 30/20 N
Arbeitshöhe	11,14 m
Standhöhe	9,14 m
seitliche Reichweite	6,53 m
übergreifende Höhe	3,86 m
Tragkraft	227 kg
Plattformgröße	0,76 × 1,17 m
Höhe	2,00 m
Breite	1,19 m
Länge	5,11 m
Radstand	1,60 m
Bodenfreiheit	0,09 m
Steigfähigkeit	20 %
Antrieb	Elektro
Bereifung	nicht-markierend
Eigengewicht	6.427 kg

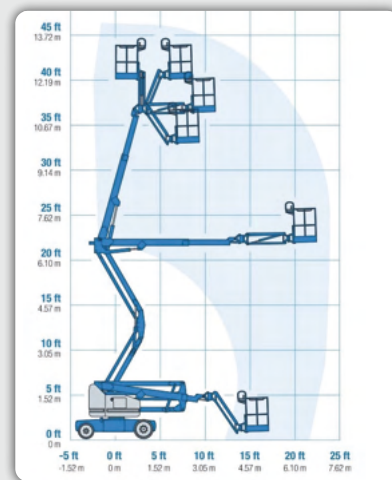


Für weitere Informationen und Preisfragen scannen Sie einfach den QR-Code

## Genie Z 40 NRJ



Modell	Z 40/20 NRJ
Arbeitshöhe	14,32 m
Standhöhe	12,32 m
seitliche Reichweite	6,91 m
übergreifende Höhe	6,48 m
Tragkraft	227 kg
Plattformgröße	0,76 × 1,17 m
Höhe	1,98 m
Breite	1,50 m
Länge	5,53 m
Radstand	1,96 m
Bodenfreiheit	0,24 m
Steigfähigkeit	30 %
Antrieb	Elektro
Bereifung	nicht-markierend
Eigengewicht	6.940 kg

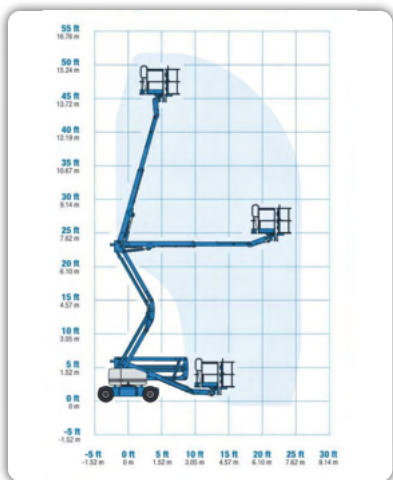


Für weitere Informationen und Preisfragen scannen Sie einfach den QR-Code

# Genie Z 45 JDC



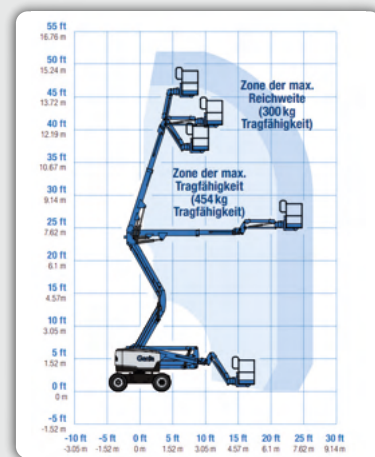
Modell	Z 45/25 JDC
Arbeitshöhe	15,92 m
Standhöhe	13,92 m
seitliche Reichweite	7,65 m
übergreifende Höhe	7,04 m
Tragkraft	227 kg
Plattformgröße	0,76 × 1,85 m
Höhe	2,00 m
Breite	1,79 m
Länge	6,83 m
Radstand	2,03 m
Bodenfreiheit	0,24 m
Steigfähigkeit	30 %
Antrieb	Elektro
Bereifung	nicht-markierend
Eigengewicht	7.394 kg



# Genie Z 45 XC



Modell	Z 45 XC
Arbeitshöhe	15,86 mtr
Standhöhe	13,85 mtr
seitliche Reichweite	7,55 mtr
übergreifende Höhe	7,44 mtr
Tragkraft	454 kg (unbegrenzt: 300 kg)
Plattformgröße	0,91 × 1,83 mtr
Höhe	2,25 mtr
Breite	2,29 mtr
Länge	6,65 mtr
Radstand	2,03 mtr
Bodenfreiheit	0,37 mtr
Steigfähigkeit	45 %
Antrieb	Diesel-Allrad
Bereifung	Geländeprofil
Eigengewicht	7.421 kg



Gelenkteleskopbühnen



Für weitere Informationen und Preisfragen scannen Sie einfach den QR-Code



Für weitere Informationen und Preisfragen scannen Sie einfach den QR-Code

## Genie Z 45 J FE



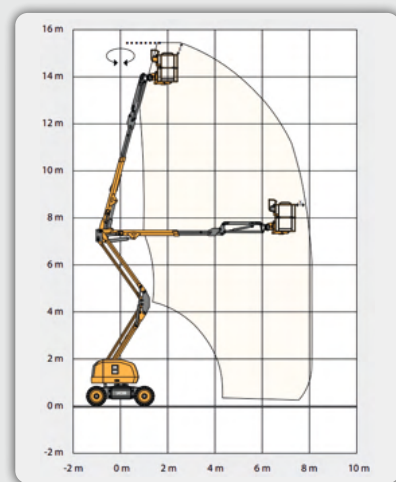
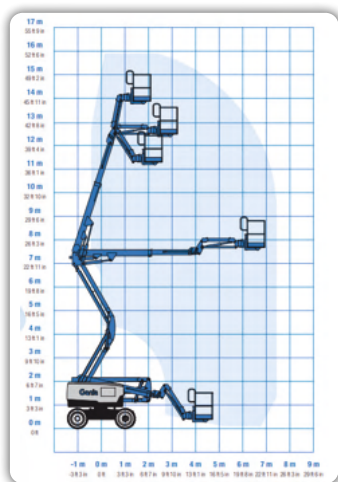
## JCB AJ 45 EH



Gelenkteleskopbühnen

Modell	Z 45 FE
Arbeitshöhe	15,92 m
Standhöhe	13,92 m
seitliche Reichweite	6,94 m
übergreifende Höhe	7,50 m
Tragkraft	300 kg
Plattformgröße	0,76 × 1,85 m
Höhe	2,29 m
Breite	2,29 m
Länge	6,11 m
Radstand	2,03 m
Bodenfreiheit	0,41 m
Steigfähigkeit	45 %
Antrieb	hybrid-allrad
Bereifung	nicht-markierend
Eigengewicht	6.559 kg

Modell	A 45 EH
Arbeitshöhe	15,84 m
Standhöhe	13,84 m
seitliche Reichweite	7,40 m
übergreifende Höhe	7,48 m
Tragkraft	300 kg
Plattformgröße	0,84 × 1,84 m
Höhe	2,23 m
Breite	2,26 m
Länge	7,04 m
Radstand	2,03 m
Bodenfreiheit	0,31 m
Steigfähigkeit	40 %
Antrieb	hybrid-allrad
Bereifung	nicht-markierend
Eigengewicht	7.930 kg



Für weitere Informationen und Preisfragen scannen Sie einfach den QR-Code



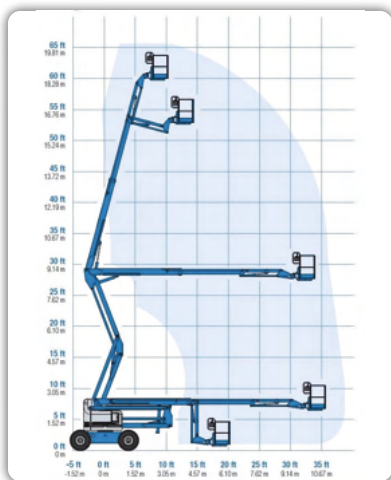
Für weitere Informationen und Preisfragen scannen Sie einfach den QR-Code



## Genie Z 60/34



Modell	Z 60/34 JRT
Arbeitshöhe	20,39 m
Standhöhe	18,39 m
seitliche Reichweite	11,05 m
übergreifende Höhe	8,23 m
Tragkraft	227 kg
Plattformgröße	0,91 × 2,45 m
Höhe	2,69 m
Breite	2,49 m
Länge	8,15 m
Radstand	2,51 m
Bodenfreiheit	0,41 m
Steigfähigkeit	40 %
Antrieb	Diesel-Allrad
Bereifung	Geländeprofil
Eigengewicht	10.215 kg

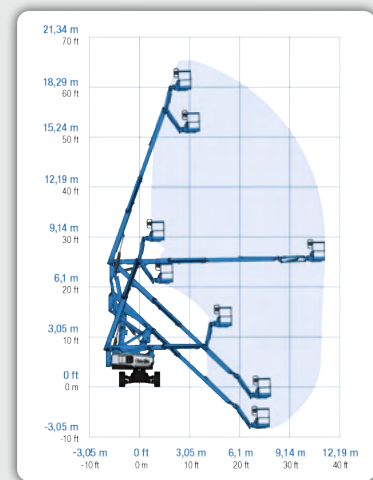


Für weitere Informationen und Preisfragen scannen Sie einfach den QR-Code

## Genie Z 60/37 FE



Modell	Z 60 / 37 FE
Arbeitshöhe	20,16 m
Standhöhe	18,16 m
seitliche Reichweite	11,65 m
übergreifende Höhe	7,39 m
Tragkraft	227 kg
Plattformgröße	0,76 × 1,85 m
Höhe	2,54 m
Breite	2,49 m
Länge	8,15 m
Radstand	2,49 m
Bodenfreiheit	0,33 m
Steigfähigkeit	45 %
Antrieb	hybrid-allrad
Bereifung	nicht-markierend
Eigengewicht	7.756 kg

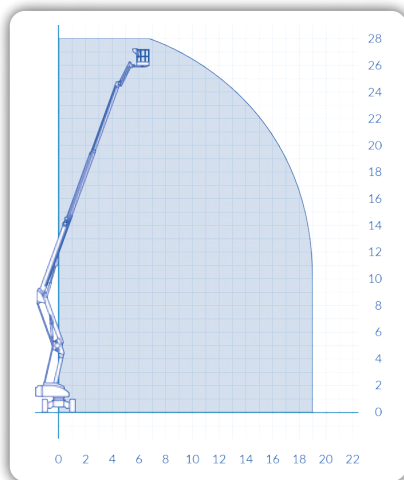


Für weitere Informationen und Preisfragen scannen Sie einfach den QR-Code

## Niftylift HR 28



Modell	HR 28 4x4
Arbeitshöhe	28,00 m
Standhöhe	26,00 m
seitliche Reichweite	19,00 m
übergreifende Höhe	8,50 m
Tragkraft	280 kg
Plattformgröße	0,91 × 2,45 m
Höhe	2,70 m
Breite	2,49 m
Länge	9,28 m
Transportlänge	7,30 m
seitlicher Überhang	0,60 m
Steigfähigkeit	40 %
Antrieb	Hybrid-Allrad
Bereifung	nicht-markierend
Eigengewicht	14.650 kg



Für weitere Informationen und Preisfragen scannen Sie einfach den QR-Code

# KETTEN ARBEITSBÜHNEN

**Raupen- oder Spinnenarbeitsbühnen eignen sich für spezielle Einsätze im Innen- oder Außenbereich.**

Bei Rasenflächen oder Marmorböden hinterlassen sie durch Ihr Raupenfahrwerk kaum Spuren. Die Bühnen sind sehr kompakt gebaut und sind somit für beengte Verhältnisse geeignet. Durch Ihre spinnenartigen Stützen lassen sich diese Arbeitsbühnen an so gut wie jedem Einsatzort verwenden.

Der Aufbau ist entweder als Teleskop- oder Gelenkteleskop (optional mit Korbarm) ausgestattet. Stellenweise kann der Korb gegen einen Lashaken getauscht werden, womit aus der Arbeitsbühne ein kleiner Minikran wird. Das vergleichsweise leichte Gesamtgewicht in Kombination mit hoher Geländetauglichkeit macht den Einsatz der Bühnen gerade auch in engen Gärten und Parkanlagen möglich und sehr wirtschaftlich bei einer hohen Arbeitssicherheit. Genauso prädestiniert sind sie für die Nutzung in Kirchen, Turnhallen, Einkaufszentren oder Foyers.

## Was Sie in diesem Bereich finden:



Arbeitshöhen

- min. 15 Meter
- max. 30 Meter



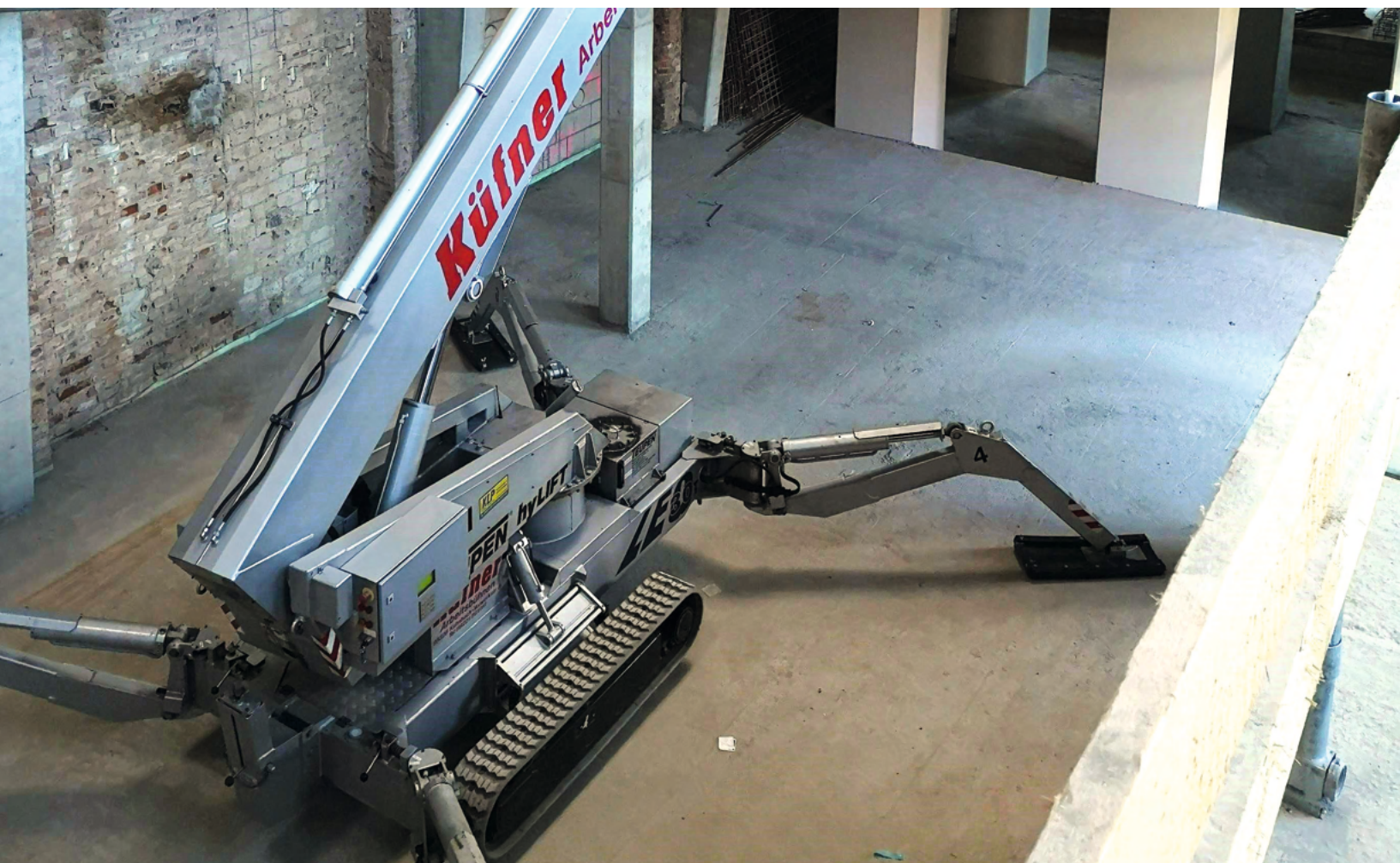
Antriebe

- 230 V (emissionsfrei für Innen)
- Diesel (leistungsstark Draußen)



Traglasten

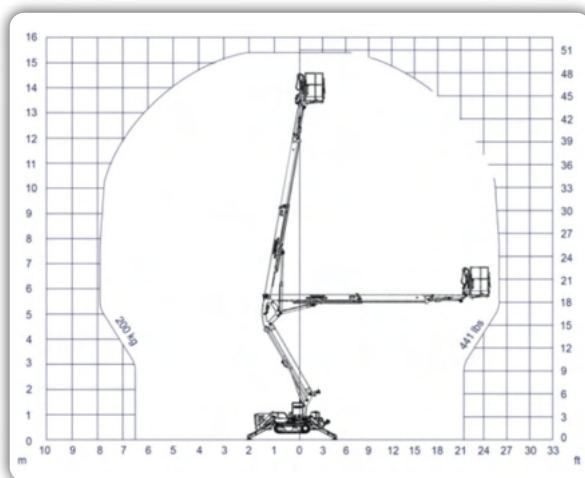
- min. 200 kg
- max. 454 kg



## Teupen Leo 15 GT



Modell	Leo 15 GT
Arbeitshöhe	14,90 m
Plattformhöhe	12,90 m
seitliche Reichweite	7,60 m
Traglast	200 kg
Größe Arbeitskorb lxbxh	1,20×0,75×1,10 m
Länge mit / ohne Korb	5,25 / 4,52 m
Breite (ohne Korb)	0,78 m
Höhe	1,99 m
Stützfläche	ca. 2,65 × 3,65 m
Stützen	hydraulisch - selbstnivellierend
Steigfähigkeit	20 °
Antrieb	230 V oder Kubota-Diesel
Ketten	nicht-markierend
Gewicht	1.803 kg

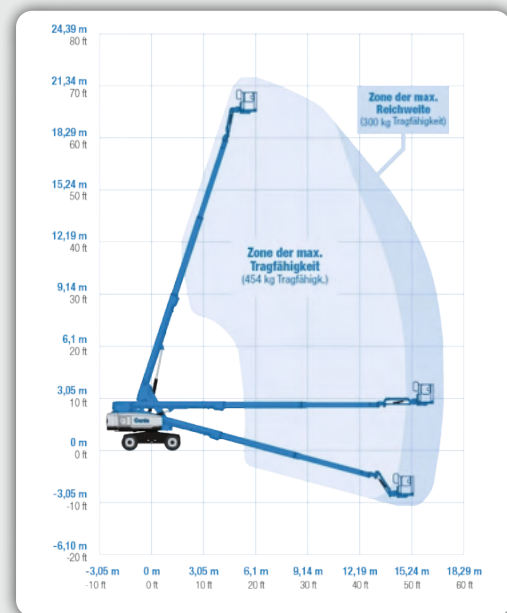


Für weitere Informationen und Preisfragen scannen Sie einfach den QR-Code

## Genie S 65 Trax



Modell	S 65 XC TRAX
Arbeitshöhe	21,80 m
Standhöhe	19,80 m
Tragkraft	454 kg (begrenzt) / 300 kg
seitliche Reichweite	16,50 m
Korbgröße bxt	0,91 × 2,44 m
Höhe	2,80 m
Breite	2,44 m
Länge	9,76 m
Länge - Korb untergeklappt	7,80 m
Antrieb	Diesel-Allrad
Eigengewicht	13.154 kg

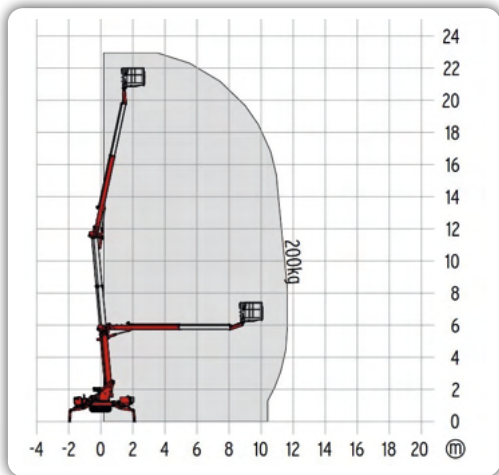


Für weitere Informationen und Preisfragen scannen Sie einfach den QR-Code

## Teupen Leo 23 GT



Modell	Leo 23 GT
Arbeitshöhe	23,00 m
Plattformhöhe	21,00 m
seitliche Reichweite	11,20 m
Traglast	200 kg
Größe Arbeitskorb lxbxh	1,40×0,70×1,10 m
Länge mit / ohne Korb	6,2 m
Breite (ohne Korb)	0,98 m
Höhe	1,97 m
Stützfläche	ca. 4,65 × 4,3 m
Stützen	hydraulisch - selbstnivellierend
Steigfähigkeit	20 °
Antrieb	230 V oder Kubota-Diesel
Ketten	nicht-markierend
Gewicht	2.990 kg

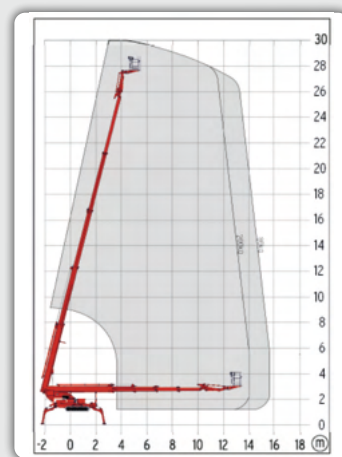


Für weitere Informationen und Preisfragen scannen Sie einfach den QR-Code

## Teupen Leo 30 T



Modell	Leo 30 T
Arbeitshöhe	30,00 m
Plattformhöhe	28,00 m
seitliche Reichweite (bei 80 kg)	15,70 m
Traglast	200 kg
Größe Arbeitskorb lxbxh	1,20×0,80×1,10 m
Länge	7,20 m
Breite	1,58 m
Höhe	1,98 m
Stützfläche	ca. 4,75 × 5,30 m
Stützen	hydraulisch - selbstnivellierend
Steigfähigkeit	16,7 °
Antrieb	380 V oder Kubota-Diesel
Ketten	nicht-markierend
Gewicht	4.225 kg



Für weitere Informationen und Preisfragen scannen Sie einfach den QR-Code

# TELESKOP STAPLER

**Teleskopstapler bringen Ihr Material auf Baustellen sicher in die Höhe. Mit dem langen Teleskoparm gibt es diese mit starrem Aufbau oder mit rotierendem Oberwagen, der dem Arbeiter eine höhere Beweglichkeit ermöglicht.**

Die Einsatzgebiete von Teleskopstaplern sind vielfältig. Wo immer es ein Höhenproblem zu überwinden gibt, kommen diese auch als Telestapler oder Teleskoplader genannten Arbeitsgeräte zum Einsatz. Die Spannweite reicht von 6 bis 26 Metern Hubhöhe mit Traglasten von 2,5 bis 6 Tonnen.

Bei einer starren Ausführung ist der Teleskoparm und der gesamte Oberwagen fest mit dem Fahrgestell verbunden. Die drehbaren Telestapler können hingegen den Oberwagen um bis zu 360° rotieren lassen und somit für mehr Flexibilität sorgen. Durch verschiedene Anbauteile wie die klassische Palettengabel oder Schaufel, können durch Lashaken, Kranarme oder hydraulische Winden diverse Arbeiten ausgeführt werden.

Eine Abstützung dient vor allem dazu, den möglichen Radius des Teleskoparmes bei schweren Lasten zu erhöhen und für Stabilität zu sorgen. Um dem unwegsamen Gelände auf Baustellen mit genügend Vorschub gegenüberzutreten verfügen alle Telestapler über Allradantrieb. Drei Lenkungsmodi verfeinern das Handling bei Be- & Entladetätigkeiten: Allradlenkung, Vorderachslenkung und Hundegang.

Gegen ein Umkippen schützt die Lastmomentbegrenzung die zunächst warnt und dann stoppt. In den geschlossenen Kabinen kann bei jedem Wetter gefahrlos, gut geschützt und zum Teil klimatisiert gearbeitet werden.

## Was Sie in diesem Bereich finden:



### Spannweite...

- ... von 6 m Hubhöhe mit einer Traglast von 2 t ...
- ... bis zu 26 m Hubhöhe mit zulässiger Traglast von 5,5 t.



### Verschiedene Anbauteile

- klassische Palettengabel oder Schaufel
- Lashaken, Kranarme oder hydraulische Winden



### Lenkungsmodi

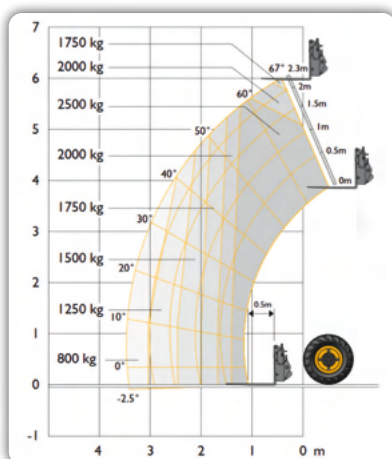
- Allradlenkung, Vorderachslenkung und Hundegang
- verfeinern das Handling bei Be- & Entladetätigkeiten



## JCB 525-60



Modell	525-60
Nenntragfähigkeit	2.500 kg
Hubhöhe	6,00 m
Reichweite	3,06 m
Tragfähigkeit bei max. Hubhöhe	2.000 kg
Tragfähigkeit bei max. Reichweite	800 kg
Reichweite mit 1.000 kg	3,00 m
Höhe	1,89 m
Breite	1,84 m
Radstand	2,39 m
Länge über Vorderräder	3,38 m
Länge bis Gabelträger	4,00 m
Bodenfreiheit	0,23 m
Hecküberhang	0,60 m
Einkippwinkel am Boden	11 °
Auskippwinkel bei max. Höhe	114 °
Antrieb	Diesel-Allrad
Gewicht	5.490 kg



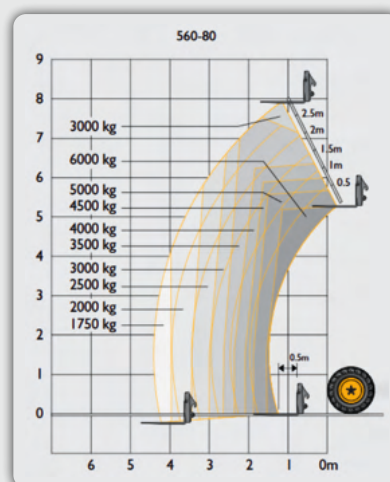
Für weitere Informationen und Preis-anfragen scannen Sie einfach den QR-Code



## JCB 560-80



Modell	560-80
Nenntragfähigkeit	6.000 kg
Hubhöhe	7,90 m
Reichweite	4,41 m
Tragfähigkeit bei max. Hubhöhe	3.000 kg
Tragfähigkeit bei max. Reichweite	1.750 kg
Reichweite mit 1.000 kg	4,41 m
Höhe	2,59 m
Breite	2,54 m
Radstand	2,75 m
Länge über Vorderräder	4,42 m
Länge bis Gabelträger	5,27 m
Bodenfreiheit	0,40 m
Winkelbereich Gabelträger	37 / 24 °
Geschwindigkeit Heben / Senken	8,3 / 7,4 Sek
Antrieb	Diesel-Allrad, 125 PS
Gewicht	10.775 kg



Für weitere Informationen und Preis-anfragen scannen Sie einfach den QR-Code

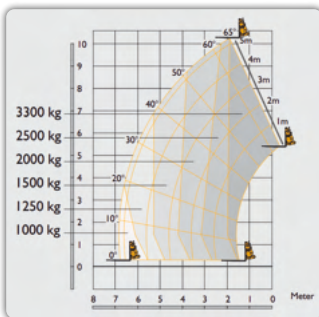


## JCB 533-105



Teleskopstapler

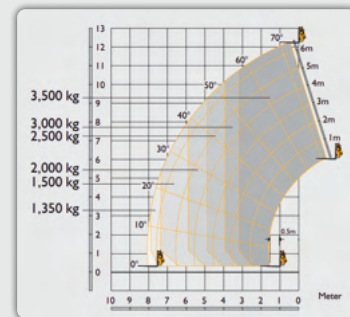
Modell	533-105
Nenntragfähigkeit	3.300 kg
Hubhöhe	10,22 m
Reichweite	6,83 m
Tragfähigkeit bei max. Hubhöhe	2.500 kg
Tragfähigkeit bei max. Reichweite	1.000 kg
Reichweite mit 1.000 kg	6,83 m
Höhe	2,49 m
Breite	2,36 m
Radstand	2,75 m
Länge über Vorderräder	4,38 m
Länge bis Gabelträger	5,38 m
Bodenfreiheit	0,40 m
Hecküberhang	1,01 m
Einkippwinkel am Boden	41,2 °
Auskippwinkel bei max. Höhe	24 °
Antrieb	Diesel-Allrad
Gewicht	8.850 kg



## JCB 535-125



Modell	535-125
Nenntragfähigkeit	3.500 kg
Hubhöhe	11,6 m
Reichweite	8,06 m
Tragfähigkeit bei max. Hubhöhe	3.500 kg
Tragfähigkeit bei max. Reichweite	1.350 kg
Reichweite mit 1.000 kg	8,06 m
Höhe	2,59 m
Breite	2,35 m
Radstand	2,75 m
Länge über Vorderräder	4,74 m
Länge bis Gabelträger	5,80 m
Bodenfreiheit	0,40 m
Hecküberhang	1,37 m
Einkippwinkel am Boden	37 °
Auskippwinkel bei max. Höhe	12,5 °
Antrieb	Diesel-Allrad
Gewicht	10.066 kg



Für weitere Informationen und Preisfragen scannen Sie einfach den QR-Code



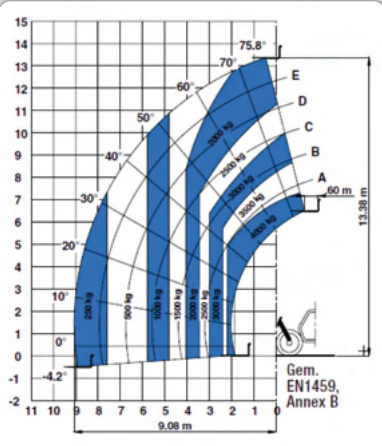
Für weitere Informationen und Preisfragen scannen Sie einfach den QR-Code



# Genie GTH 4014



Modell	GTH 4014
Nenntragfähigkeit	4.000 kg
Hubhöhe	13,57 m
Reichweite	9,00 m
Tragfähigkeit bei max. Hubhöhe	3.000 kg
Tragfähigkeit bei max. Reichweite	1.000 kg
Reichweite mit 1.000 kg	9,00 m
Höhe	2,40 m
Breite	2,32 m
Radstand	2,95 m
Länge über Vorderräder	4,79 m
Länge bis Gabelträger	6,06 m
Bodenfreiheit	0,30 m
Winkelbereich Gabelträger	138 °
Geschwindigkeit Heben / Senken	13 / 8 Sek
Antrieb	Diesel-Allrad, 100 PS
Gewicht	10.225 kg

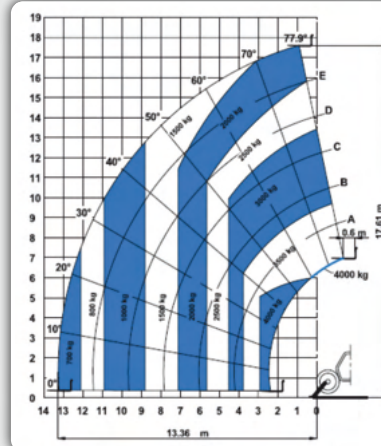


Für weitere Informationen und Preis-anfragen scannen Sie einfach den QR-Code

# Genie GTH 4018



Modell	GTH 4018
Nenntragfähigkeit	4.000 kg
Hubhöhe	17,61 m
Reichweite	13,36 m
Tragfähigkeit bei max. Hubhöhe	2.000 kg
Tragfähigkeit bei max. Reichweite	700 kg
Reichweite mit 1.000 kg	10,85 m
Höhe	2,44 m
Breite	2,32 m
Radstand	2,95 m
Länge über Vorderräder	4,83 m
Länge bis Gabelträger	6,57 m
Bodenfreiheit	0,35 m
Winkelbereich Gabelträger	1,37 m
Geschwindigkeit Heben / Senken	14 / 9 Sek
Antrieb	Diesel-Allrad, 100 PS
Gewicht	11.980 kg



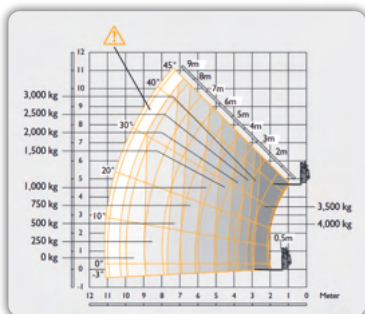
Für weitere Informationen und Preis-anfragen scannen Sie einfach den QR-Code

Teleskopstapler

## JCB 540-180



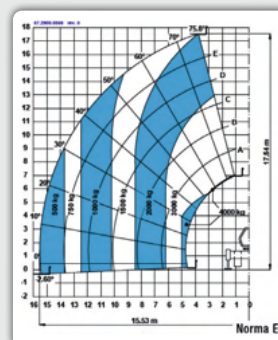
Modell	540-180
Nenntragfähigkeit	4.000 kg
Hubhöhe	17,51 m
Reichweite	13,34 m
Tragfähigkeit bei max. Hubhöhe	2.500 kg
Tragfähigkeit bei max. Reichweite	550 kg
Reichweite mit 1.000 kg	11,72 m
Höhe	2,59 m
Breite	2,35 m
Radstand	2,75 m
Länge über Vorderräder	4,75 m
Länge bis Gabelträger	6,27 m
Bodenfreiheit	0,40 m
Hecküberhang	1,37 m
Einkippwinkel am Boden	36,5 °
Auskippwinkel bei max. Höhe	12,5 °
Antrieb	Diesel-Allrad
Gewicht	11.380 kg



## Genie GTH 4018 R



Modell	GTH 4018 R
Nenntragfähigkeit	4.000 kg
Hubhöhe	17,60 m
Reichweite	15,60 m
Tragkraft bei max. Hubhöhe (mit Stützen)	2.000 kg
Tragkraft bei max. Reichweite (mit Stützen)	500 kg
Höhe	2,99 m
Breite	2,40 m
Radstand	3,00 m
Länge über Vorderräder	4,66 m
Länge bis Gabelträger	6,60 m
Bodenfreiheit	0,34 m
Stützweite voll	4,36 m
Überhang Oberwagen hinten	2,60 m
Gesamtlänge	7,80 m
Kippwinkel	138 °
Geschwindigkeit Heben / Senken	14 / 9 Sek
Antrieb	Diesel-Allrad, 99 PS
Tankinhalt	205 l
Gewicht	14.000 kg



Teleskopstapler



Für weitere Informationen und Preisfragen scannen Sie einfach den QR-Code

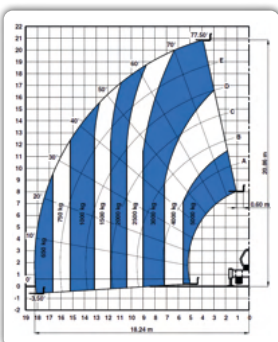


Für weitere Informationen und Preisfragen scannen Sie einfach den QR-Code

## Genie GTH 5021 R



Modell	GHT 4018 R
Hubhöhe	20,90 m
Tragkraft	5.000 kg
Reichweite	18,25 m
Tragkraft bei max. Hubhöhe (mit Stützen)	2.500 kg
Tragkraft bei max. Reichweite (mit Stützen)	750 kg
Höhe	2,99 m
Breite	2,42 m
Radstand	3,00 m
Länge über Vorderräder	4,81 m
Länge bis Gabelträger	7,71 m
Bodenfreiheit	0,30 m
Stützweite voll	5,01 m
Überhang Oberwagen hinten	2,67 m
Gesamtlänge	8,37 m
Kippwinkel	138 °
Geschwindigkeit Heben / Senken	21 / 16 Sek
Antrieb	Diesel-Allrad, 115 PS
Tankinhalt	205 l
Gewicht	17.200 kg



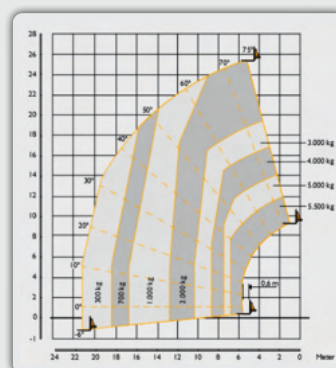
Für weitere Informationen und Preisfragen scannen Sie einfach den QR-Code



## JCB 555-260 R



Modell	555-260 R
Hubhöhe	26,00 m
Tragkraft	5.500 kg
Reichweite	21,20 m
Tragkraft bei max. Hubhöhe (mit Stützen)	2.000 kg
Tragkraft bei max. Reichweite (mit Stützen)	300 kg
Höhe	3,08 m
Breite	2,51 m
Radstand	3,21 m
Länge über Vorderräder	5,51 m
Länge bis Gabelträger	8,09 m
Bodenfreiheit	0,33 m
Stützweite voll	5,28 m
Überhang Oberwagen hinten	3,23 m
Gesamtlänge	9,38 m
Kippwinkel	121 °
Geschwindigkeit	20 / 40 km/h
Antrieb	Diesel-Allrad, 150 PS
Tankinhalt	190 l
Gewicht	19.400 kg



Für weitere Informationen und Preisfragen scannen Sie einfach den QR-Code



# GABELSTAPLER

Bei uns können Sie auch ganz klassische Gabelstapler mieten. Sowohl im Logistikbereich, Einzelhandel als auch im industriellen Umfeld ist das Mieten eines Frontstaplers die optimale Lösung, um Güter schnell und effizient zu befördern.

Die große maximale Hubhöhe der Stapler erlaubt das Anheben der Güter auch auf höhere Ebenen und Hochregalen. Somit bieten wir für viele Einsatzgebiete die optimale Lösung. Im Vergleich zu anderen Fördermitteln überzeugt der Frontstapler durch geringere Kosten bei gleichzeitig hoher Effektivität. Der Arbeitsalltag der Angestellten wird mit einem Frontstapler enorm vereinfacht, da das Heben von schweren Lasten einfach und schnell zu bewerkstelligen ist. Dies schont die Gesundheit und ermöglicht ein leistungsfähiges Arbeiten während des ganzen Werktages.

Die Elektrischen haben ihre Vorteile bei dem leisen, umweltschonenden, aber dennoch leistungsfähigen Gütertransport in Verbindung mit einer enormen Wendigkeit und Standfestigkeit. Durch die markierungsfreien, luftlosen Hartgummireifen ist ein schnelles und sauberes Fahren im Gebäude sicher.

Im Gelände sind Sie gut mit unseren heckgelenkten Allradgetriebenen Dieselstaplern von JCB beraten: Durch die Teleskopfunktion im Hubarm können Sie hier spielend leicht LKWs be- & Entladen ohne mit Zinkenverlängerungen oder aufwendigem Rangieren beschäftigt zu sein. Der kraftvolle Dieselantrieb sorgt dafür, dass der Lastentransport schnell und effizient ausgeführt wird. Damit reduziert sich die Arbeitszeit und die Kosten werden gesenkt. Der Einsatzbereich ist vielfältig und das Mieten dieser Flurfördergeräte ist sowohl für Baustellen als auch für ein industrielles Umfeld wie beispielsweise Fabriken eine sehr sinnvolle Lösung. Das robuste Design garantiert einen reibungslosen Betrieb auch in staubigen Umgebungen mit viel Schmutzeintrag.

## Was Sie in diesem Bereich finden:



### Hubhöhen

- min. 2,9 Meter
- max. 6 Meter



### Traglasten

- min. 1,2 Tonnen
- max. 5 Tonnen



### Antriebe

- Elektro: emissionsfrei & geräuscharm im Innenbereich
- Diesel: leistungsstark im Outdoor-Bereich (teils mit Allrad)



# Pegaso E-Hubwagen 12/29

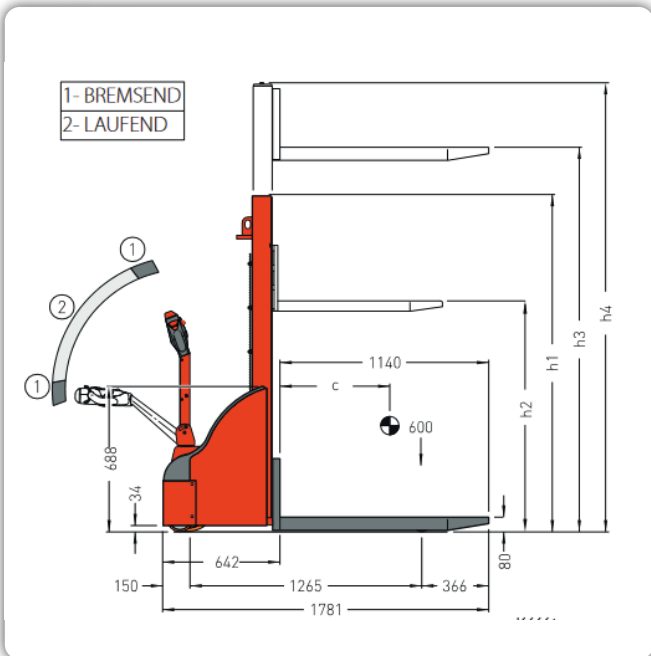


Modell	12/29
Tragfähigkeit	1.200 kg
Hubhöhe	2,90 m
Freihub	-
Gabelzinken	1140 × 80 × 100 mm
Breite Gabelzinken	0,57 m
Gesamthöhe	1,91 m
Gesamtbreite	0,82 m
Länge mit Gabeln	1,90 m
Bodenfreiheit	0,03 m
Batteriekapazität	24 V 90 A
Gewicht	511 kg


# Pegaso E-Hubwagen 16/29




Modell	16/29
Tragfähigkeit	1.600 kg
Hubhöhe	2,90 m
Freihub	-
Gabelzinken	1140 × 80 × 100 mm
Breite Gabelzinken	0,57 m
Gesamthöhe	1,95 m
Gesamtbreite	0,82 m
Länge mit Gabeln	1,90 m
Bodenfreiheit	0,03 m
Batteriekapazität	24 V 240 A
Gewicht	900 kg



Gabelstapler

 Für weitere Informationen und Preisfragen scannen Sie einfach den QR-Code

 Für weitere Informationen und Preisfragen scannen Sie einfach den QR-Code

**Pegaso E-Hubwagen  
16/38**



Modell	16/38T
Tragfähigkeit	1.600 kg
Hubhöhe	3,80 m
Freihub	1,34 m
Gabelzinken	1140 × 80 × 100 mm
Breite Gabelzinken	0,57 m
Gesamthöhe	1,88 m
Gesamtbreite	0,82 m
Länge mit Gabeln	1,90 m
Bodenfreiheit	0,03 m
Batteriekapazität	24 V 270 A
Gewicht	1.270 kg



Für weitere Informationen und Preisfragen scannen Sie einfach den QR-Code

**Toyota FS 20/47**



Modell	Toyota 20 / 47
Tragfähigkeit	2.000 kg
Hubhöhe	4,70 m
Freihub	1,60 m
Gabelzinken	1200 × 35 × 120 mm
Gesamthöhe	2,15 m
Höhe Kabine	2,15 m
Gesamtbreite	1,15 m
Länge mit / ohne Gabeln	3,25 / 2,00 m
Bodenfreiheit	0,15 m
Radstand	1,41 m
Wenderadius	2,35 m
Fahrmotorleistung	-
Batteriekapazität	-
Fahrgeschwindigkeit	18 km/h
Steigfähigkeit	15 %
Gewicht	3.710 kg

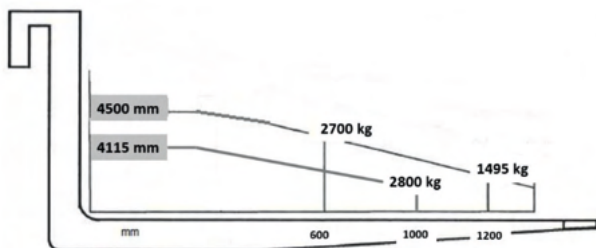


Für weitere Informationen und Preisfragen scannen Sie einfach den QR-Code

## Crown FC 4500



Modell	Crown 28 / 45
Tragfähigkeit	2.800 kg
Hubhöhe	4,50 m
Freihub	1,56 m
Gabelzinken	1220 × 50 × 100 mm
Gesamthöhe	2,18 m
Höhe Kabine	2,18 m
Gesamtbreite	1,21 m
Länge mit / ohne Gabeln	3,55 / 2,20 m
Bodenfreiheit	0,07 m
Radstand	1,30 m
Wenderadius	1,98 m
Fahrmotorleistung	10 kW
Batteriekapazität	36 V 1650 A
Fahrgeschwindigkeit	12 km/h
Steigfähigkeit	-
Gewicht	5.200 kg



Für weitere Informationen und Preisfragen scannen Sie einfach den QR-Code

## Maximal FS 35/60



Modell	Max FS 35/60
Tragfähigkeit	3.500 kg
Hubhöhe	6,00 m
Freihub	1,65 m
Gabelzinken	1220 × 50 × 122 mm
Gesamthöhe	2,75 m
Höhe Kabine	2,15 m
Gesamtbreite	1,40 m
Länge mit / ohne Gabeln	3,87 / 2,67 m
Bodenfreiheit	0,13 m
Radstand	1,68 m
Wenderadius	2,34 m
Fahrmotorleistung	10 kW
Batteriekapazität	80 V 620 A
Fahrgeschwindigkeit	13 km/h
Steigfähigkeit	15 %
Gewicht	6.000 kg

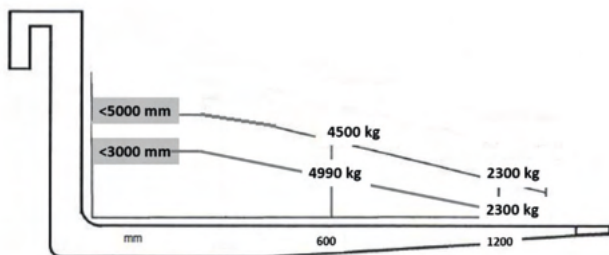


Für weitere Informationen und Preisfragen scannen Sie einfach den QR-Code

## Toyota FS 50/50



Modell	Toyota 50 / 50
Tragfähigkeit	4.990 kg
Hubhöhe	5,00 m
Freihub	1,74 m
Gabelzinken	1600 × 60 × 140 mm
Gesamthöhe	2,63 m
Höhe Kabine	2,36 m
Gesamtbreite	1,44 m
Länge mit / ohne Gabeln	4,74 / 3,08 m
Bodenfreiheit	0,15 m
Radstand	2,03 m
Wenderadius	2,69 m
Fahrmotorleistung	25,2 kW
Batteriekapazität	80 V 840 A
Fahrgeschwindigkeit	18 km/h
Steigfähigkeit	15 %
Gewicht	7.880 kg

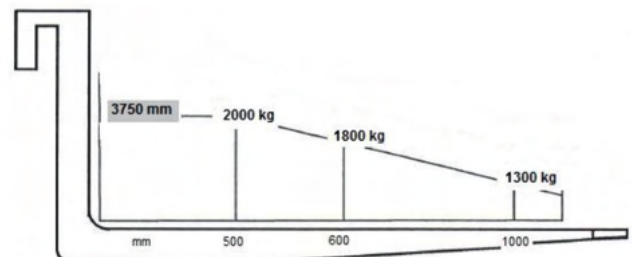


Für weitere Informationen und Preisfragen scannen Sie einfach den QR-Code

## Linde H 20 D



Modell	Linde H 20 D
Tragfähigkeit	2.000 kg
Hubhöhe	3,75 m
Freihub	0,15 m
Höhe	2,55 m
Höhe Kabine	2,25 m
Breite	1,18 m
Länge mit / ohne Gabeln	3,93 / 3,63 m
Bodenfreiheit	0,16 m
Radstand	1,70 m
Spurweite	0,95 m
Wenderadius	2,27 m
Leistung	35 kW
Dieseltank	41 l
Geschwindigkeit	21 km/h
Steigfähigkeit	31 %
Gewicht	3.600 kg



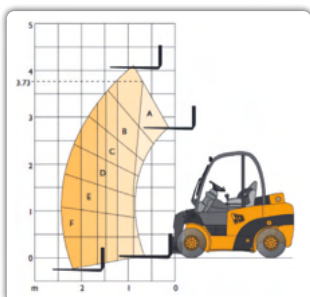
Für weitere Informationen und Preisfragen scannen Sie einfach den QR-Code



## JCB TLT 30 D 4x4



Modell	TLT 30 D 4x4
Tragfähigkeit	3.000 kg
Hubhöhe	4,00 m
Freihub	1,35 m
Tragfähigkeit max. Hubhöhe	3.000 kg
Tragfähigkeit max. Reichweite	1.250 kg
Reichweite	2,40 m
Reichweite bei max. Hubhöhe	0,50 m
Gesamtbreite	1,40 m
Länge mit / ohne Gabeln	4,25 / 2,85 m
Höhe	2,30 m
Bodenfreiheit	0,18 m
Radstand	1,90 m
Steigfähigkeit	25 %
Wenderadius	3,00 m
Geschwindigkeit Heben/Absenken	10 Sek. / 8 Sek.
Fahrgeschwindigkeit	20 km/h
Antrieb	Diesel-Allrad
Leistung	36 kW
Tankinhalt	55 l
Gewicht	3.600 kg



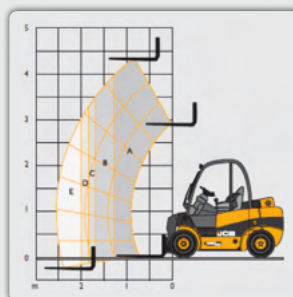
Für weitere Informationen und Preisfragen scannen Sie einfach den QR-Code



## JCB TLT 35 D 4x4



Modell	TLT 35 D 4x4
Tragfähigkeit	3.500 kg
Hubhöhe	4,35 m
Freihub	1,35 m
Tragfähigkeit max. Hubhöhe	3.500 kg
Tragfähigkeit max. Reichweite	2.000 kg
Reichweite	2,40 m
Reichweite bei max. Hubhöhe	0,50 m
Gesamtbreite	1,40 m
Länge mit / ohne Gabeln	4,60 / 3,20 m
Höhe	2,30 m
Bodenfreiheit	0,18 m
Radstand	2,05 m
Steigfähigkeit	25 %
Wenderadius	3,50 m
Geschwindigkeit Heben/Absenken	10 Sek. / 8 Sek.
Fahrgeschwindigkeit	20 km/h
Antrieb	Diesel-Allrad
Leistung	46 kW
Tankinhalt	55 l
Gewicht	5.500 kg



Für weitere Informationen und Preisfragen scannen Sie einfach den QR-Code



# HOLZ HÄCKSLER

Mit unseren Holzhäckslern bieten wir Ihnen die perfekte Ergänzung zu Ihrer Baumpflege.

Die angefallene Grünmasse nach dem Baumschnitt oder der Baumfällung, bzw. angehäuften Schnittgut nach der Heckenpflege oder Gartenarbeit können Sie ganz einfach und effektiv mit einem unserer Holzhäcksler zerkleinern und damit entsorgen ohne große Volumen an Grünabfall verfahren zu müssen. Gleichzeitig können Sie das Hackgut wieder selbst im Garten als Beetauflage oder Ähnliches verwenden. Die hydraulisch angetriebenen Einzugsrollen ermöglichen jederzeit einen reibungslosen Einzug ohne große körperliche Anstrengung.

Die Anhängerhacker können Sie einfach mittels K-50 Kugelkopfkupplung mit Ihrem PKW in Ihren Garten oder zu Ihrem Grundstück bringen. Die Raupenhacker können mit Ihren eigenen angetriebenen Kettenlaufwerk selbstständig im Baufeld fortbewegt werden. Für den Transport dorthin ist ein PKW-Anhänger mit Rampen oder ein anderes geeignetes Transportmittel notwendig. Mit dem verstellbaren Auswurf und dem starken Gebläse kann das Hackgut beliebig verteilt oder auf einen Haufen geblasen werden.

## Was Sie in diesem Bereich finden:



### Leistungsstarke Motoren

- von Diesel 22 PS
- bis zu Diesel 50 PS



### Maximale Astdurchmesser

- von 15 cm
- bis zu 20 cm



### Anwendung

- Zerkleinerung von Grünmasse nach Baumfällung / -beschnitt
- Schnittgut nach Hecken- oder Gartenpflege



## Greenmech EVO 165D



Modell	EVO 165 D
Holzstärke	165 mm
Hacklänge	20 mm
Leistung	18,4 kW (25 PS)
Motor	Kubota Diesel
Gewicht	1.000 kg
Länge	3,50 m
Breite	1,52 m
Höhe	2,60 m

## Greenmech EVO 205D



Modell	EVO 250 D
Holzstärke	205 mm
Hacklänge	20 mm
Leistung	50 PS
Motor	Kubota Turbo-Diesel
Gewicht	1.450 kg
Länge	4,00 mtr
Breite	1,60 mtr
Höhe	2,76 mtr



Für weitere Informationen und Preisfragen scannen Sie einfach den QR-Code



Für weitere Informationen und Preisfragen scannen Sie einfach den QR-Code

## Greenmech ArbTrak 150



Modell	ArbTrak 150
Holzstärke	150 mm
Hacklänge	20 mm (G50)
Leistung	34 PS
Motor	Kubota Turbo-Diesel
Gewicht	1.050 kg
Länge	2,80 m
Breite	1,52 m
Höhe	2,40 m
Bodenfreiheit	0,27 m

## Greenmech EVO 165 DT



Modell	EVO 165 DT
Holzstärke	165 mm
Hacklänge	20 mm (G50)
Leistung	45 PS
Motor	Kubota Turbo-Diesel
Gewicht	1.410 kg
Länge	3,24 m
Breite	1,37 m
Höhe	2,58 m
Bodenfreiheit	0,20 m

Holzhäcksler



Für weitere Informationen und Preisfragen scannen Sie einfach den QR-Code



Für weitere Informationen und Preisfragen scannen Sie einfach den QR-Code

# MÄH RAUPEN

**Mit unserem Mähraupen bieten wir Ihnen eine leistungsstarke Palette an Mulchtechnik für schwer zugängliche Lagen, Wiesen, Rückhaltebecken und Hänge.**

Mit kraftvollen hydraulischen Antrieben in Kombination mit aggressiven Stollenketten können Neigungen von bis zu 55° befahren werden. Mit Werkzeugen wie Grasmulchkopf, Forstmulchkopf, Messerbalken, Baumstumpffräse, PickUpLader oder Kippschaufel wird die Raupe als Trägergerät ein multifunktionaler Helfer in der kommunalen Grünpflege, der Aufforstung und Forstpflge sowie im Gartenbau. Durch die ausgereifte Leistungshydraulik wird ein Maximum an Drehmoment auf die rotierenden Werkzeuge übertragen, sodass das Arbeiten in besonders erschwerten Bereichen bei maximalem Bedienerschutz wirtschaftlich und effektiv von Statten geht. Mit der kleinsten Raupe RoboMINI mit 23-PS-Benziner können sogar Freiflächen-PV-Anlagen unterfahren werden, sodass ein sauberes Mulchen unter den Ständern ermöglicht wird. Mit der 60 PS-starken MIDI ist das Maximale an Leistung, Arbeitsbreite, Schlagkraft und Eigengewicht vereint, sodass die Kombination aus Trägergerät und Werkzeugkopf mit einem 3,5-to-PKW-Anhänger problemlos, effektiv und schlagkräftig zu den Einsatzorten bewegt werden kann.

## Was Sie in diesem Bereich finden:



Leistungsstarke Motoren

- von 23 PS
- bis zu 60 PS



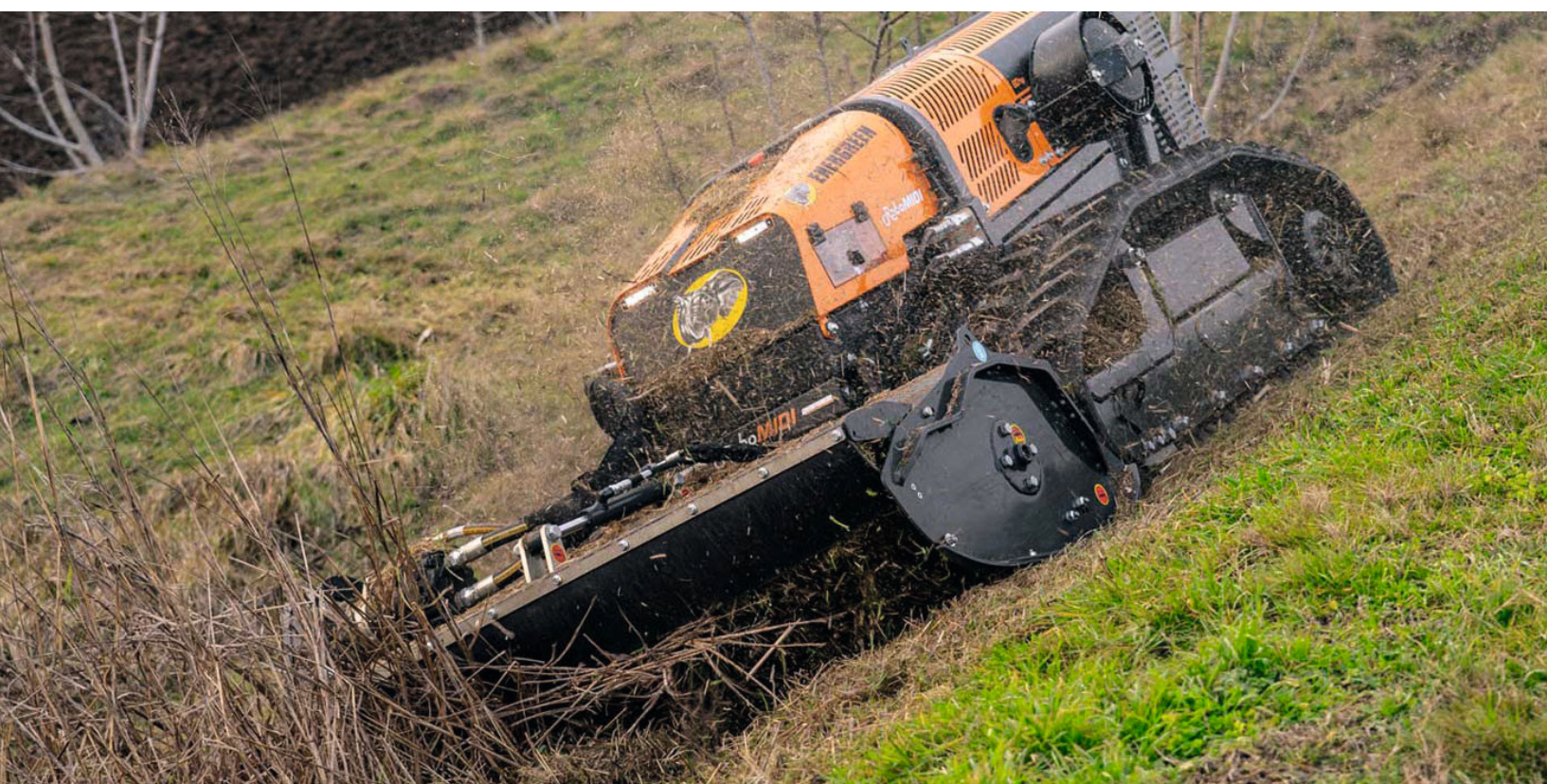
Arbeitsbreiten

- von 100 cm
- bis 155 cm
- je nach Anbaugerät



Werkzeuge unserer ROBOs

- Gras- & Forstmulchkopf
- Messerbalken
- Baumstumpffräse
- PickUpLader oder Kippschaufel



## Energreen RoboMINI



Modell	RoboMINI
Leistung	23 PS
Steigfähigkeit	50 °
Reichweite Funkfernsteuerung	150 m
Baubreite ohne Werkzeug	1,01 m
Baulänge ohne Werkzeug	1,33 m
Bauhöhe ohne Werkzeug	0,68 m
Laufbandbreite	150 mm
Antrieb	Benzin
Tankinhalt	14 l
Gewicht ohne Werkzeug	420 kg

## Energreen RoboEVO



Modell	RoboEVO
Leistung	40 PS
Steigfähigkeit	55 °
Reichweite Funkfernsteuerung	150 m
Baubreite ohne Werkzeug	1,31 m
Baulänge ohne Werkzeug	1,96 m
Bauhöhe ohne Werkzeug	1,05 m
Laufbandbreite	280 mm
Antrieb	Diesel
Tankinhalt	21 l
Gewicht ohne Werkzeug	1.040 kg

### Weitere Anbauteile...



Grasmulchkopf



Forstmulchkopf



Messerbalken



Für weitere Informationen und Preisfragen scannen Sie einfach den QR-Code



Für weitere Informationen und Preisfragen scannen Sie einfach den QR-Code

## Energreen RoboFIFTI



Modell	RoboFIFTI
Leistung	50 PS
Steigfähigkeit	55 °
Reichweite Funkfernsteuerung	150 m
Baubreite ohne Werkzeug	1,31 m
Baulänge ohne Werkzeug	1,96 m
Bauhöhe ohne Werkzeug	1,05 m
Laufbandbreite	280 mm
Antrieb	Diesel
Tankinhalt	21 l
Gewicht ohne Werkzeug	1.220 kg

## Energreen RoboMIDI



Modell	RoboMIDI
Leistung	60 PS
Steigfähigkeit	55 °
Reichweite Funkfernsteuerung	150 m
Baubreite ohne Werkzeug	1,42 m
Baulänge ohne Werkzeug	2,06 m
Bauhöhe ohne Werkzeug	1,16 m
Laufbandbreite	310 mm
Antrieb	Diesel
Tankinhalt	30 l
Gewicht ohne Werkzeug	1.680 kg

... für unsere ROBOS.



PickUp-Lader



Baumstumpfräse



Schaufel



Für weitere Informationen und Preisfragen scannen Sie einfach den QR-Code



Für weitere Informationen und Preisfragen scannen Sie einfach den QR-Code



## Lösungsorientierte Baustellenbesichtigung & Objektbetrachtung

Sie sind sich nicht ganz sicher, mit welchem Gerät Sie Ihr Vorhaben am besten erledigen können? Schicken Sie uns gerne Bilder über unseren „Gerätefinder“ oder direkt auf unsere Mail. Gerne kommen wir auch auf Ihre Baustelle und schauen uns die Gegebenheiten vor Ort mit Ihnen an. Mit modernen Online-Techniken, Messsystemen und Lasertechnik können wir eine optimierte Lösung finden und Ihnen direkt anbieten.



## Maschinentransport

Aufgrund unseres modernen Fuhrparks mit mehreren umweltfreundlichen Euro-6-Lkws können wir verschiedenste Transportaufgaben für Arbeitsbühnen und Baumaschinen durchführen. Vom kleinen, leichten Sprinter-Gespänn über leistungsstarke, wendige Vierachser mit Kranaufbau bis hin zum hochmodernen Sattelaufleger bieten wir für den Maschinentransport immer eine passende Lösung, – damit die Geräte zum ausgemachten Zeitpunkt am vereinbarten Standort Ihrer Baustelle stehen. Natürlich liefern wir Ihnen auch unsere Mietanhänger oder LKW-Arbeitsbühnen auf Ihre Baustelle – sofern Sie sich das Fahren nicht zutrauen oder keine entsprechende Fahrerlaubnisklasse besitzen.



**1997**

Gründungsjahr

**+9**

Mitarbeiter

**+150**

eigene Maschinen



## Versicherung



„Uuups – uns ist da was passiert!“ – kein Problem. Wo gehobelt wird, da fallen Späne. Das wissen auch wir. Deshalb sind alle unsere Geräte gegen Maschinenbruch versichert und Sie bezahlen dafür einen anteiligen Versicherungsbeitrag. Damit sind alle Schäden, die Sie direkt oder indirekt an einem unserer Geräte verursachen, mit einem Selbstbeteiligungsbeitrag abgesichert. Somit können Sie stets auf der sicheren Seite sein: Sollte etwas nicht planmäßig verlaufen sein und ein Schaden liegt vor melden Sie uns diesen und wir schaffen das Problem aus der Welt.

## Schulung

Wer mit einer Hubarbeitsbühne arbeiten möchte, ist verpflichtet in der Bedienung unterwiesen und ausgebildet zu sein. Die gerätespezifische Einweisung führen wir gerne bei jeder Miete, bzw. bei jedem Gerätewechsel durch. Die Ausbildung mit Prüfung Zertifizierung bieten wir ebenfalls an, denn: Nichts ist wichtiger als gut geschultes Personal um sicher, wirtschaftlich, umsichtig und verantwortungsvoll für Mensch und Maschine arbeiten zu können.

Als Grundlage unserer Ausbildung dient die DGUV308-008 „Ausbildung und Beauftragung der Bediener von Hubarbeitsbühnen“. Im Theorieunterricht wird anhand von Praxisbeispielen und persönlichen Erfahrungen gemeinsam gelernt, auf was es im Umgang mit Höhenzugangstechnik ankommt. Im anschließenden Praxisteil werden die praktischen Fähigkeiten erlernt und geprüft. Regelmäßig bieten wir die Tagesseminare für die Grundausbildung und die jährlichen Unterweisungen an. Auch eine Schulung in Ihrem Betrieb ist möglich. Fragen Sie uns hierzu gerne an!



**+1.850**

Meter Arbeitshöhe

**+5**

Tieflader

**100 %**

Qualität

# Unsere Mitgliedschaft bei PartnerLIFT

Seit mehr als 15 Jahren gehören wir zur „Familie“ von PartnerLIFT.

Als Mitglied in diesem Vermieterverbund haben wir Zugriff auf über 100 Partnerbetriebe und deren vorrätige Maschinen um Ihnen bundesweit und darüber hinaus die perfekt passende Maschine für Ihre Vorhaben bereitstellen zu können – zu einem gewohnten Miettarif mit günstigen Transportkosten. Ebenso haben wir damit die Möglichkeit zu uns Geräte zu holen, die so in unserem oberfränkischen Raum vielleicht aktuell nicht verfügbar sind.



PartnerLIFT ist ein Zusammenschluss regional agierender Unternehmen, die gemeinsame Werte vertreten.

Durch die Kooperation können wir Ihnen ein deutschlandweites Netzwerk aus Mietstationen bieten.

## Was nützt Ihnen unsere Mitgliedschaft bei PartnerLIFT?

Durch die starke Gemeinschaft stehen wir auch in einem ständigen Fachaustausch über branchenaktuelle Themen, neue Sicherheitsvorgaben, aktualisierte Standards und Neuerungen im Markt. Dies hilft uns für Sie stets top aktuell auf dem neuesten Informationsstand zu sein und Wissen und KnowHow in die Praxis umzuwandeln.

Außerdem zertifiziert PartnerLIFT regelmäßig alle seine Mitgliedsbetriebe, wodurch Sie sicher sein können: Hier herrscht Qualität & Sicherheit, Fairness & Loyalität. Wir sind dankbar für ein großes Netzwerk und vertrauensvolle Zusammenarbeit.



Finden Sie hier eine Übersicht aller Partner aus der PartnerLIFT Familie

# Baumaschinen bei unserer Schwesterfirma KLP

## Enge Zusammenarbeit unter Schwesterfirmen

Die 2001 in Kulmbach gegründete KLP Baumaschinen GmbH ist spezialisiert auf Baumaschinen, Kommunaltechnik, Hebebühnen, Zubehör für die Baubranche und die professionelle Grünflächenpflege. Das einzigartige Leistungsangebot reicht von umfassender, kompetenter Beratung, Vertrieb und Vermietung über Individualisierungen, Sonderanfertigungen und innovative Neuentwicklungen bis hin zum Rundum-sorglos-Service über den gesamten Lebenszyklus der Maschinen.



**2001**  
Gründung

**+30**  
Mitarbeiter

**+36.000**  
Ersatzteile

**+2.700**  
Maschinen

**+200**  
Lieferanten



## Einblick in den Fuhrpark von KLP Baumaschinen

Von Baugeräten über Mulch- & Mähtechnik hin zu Erdbaumaschinen, Arbeitsbühnen und Schneeschildern können Sie bei unserer Schwesterfirma alles mögliche kaufen oder mieten, was Sie für Ihren geplanten Einsatz benötigen.





**PARTNER**  <sup>®</sup>  
Vermietung bundesweit